

FRS 10 WP - 8 Ohm (bílý)

Čl. č. 2103



Plnorozsahový reproduktor o **průměru 10 cm 4") odolný proti mořské vodě** s kuželkou ze skleněných vláken, plastovým košem a plastovou mřížkou. Vyvážený

Frekvenční odezva, vysoká účinnost a dobrá reprodukce středních a vysokých frekvencí. Vhodné zejména pro Venkovní ozvučení, bazény, sauny a vestavěné reproduktory pro lodě, čluny a otevřená vozidla. Také jako vestavěné reproduktory pro modely lodí a člunů.

*) Třída krytí IP pro přední panel při instalaci v utěsněném krytu

Plnorozsahový 10cm (4") reproduktor odolný vůči slané vodě s kónusem ze skleněných vláken, plastovým košem a mřížkou. Vyvážená frekvenční odezva, vysoká účinnost a dobrá reprodukce vysokých středů. Dlouhodobě prověřené povětrnostními podmínkami, a proto se hodí zejména pro venkovní ozvučovací systémy, bazény, sauny a reproduktory pro lodě, čluny a otevřená vozidla. Vhodný také pro aplikace na modelech lodí.

*) Třída krytí IP pro přední stranu při zabudování do uzavřené skříně

Anwendungsmöglichkeiten / Typické aplikace

- Venkovní ozvučení
 - Reproduktor pro saunu
 - Linky ELA odolné proti povětrnostním vlivům
 - Lodě, čluny a otevřená vozidla
-
- Venkovní ozvučovací systémy
 - Reproduktorové systémy pro sauny
 - Síťové sloupové reproduktory odolné proti povětrnostním vlivům
 - Lodě, čluny a otevřená vozidla

29.04.2013

Vlastnosti / atributy

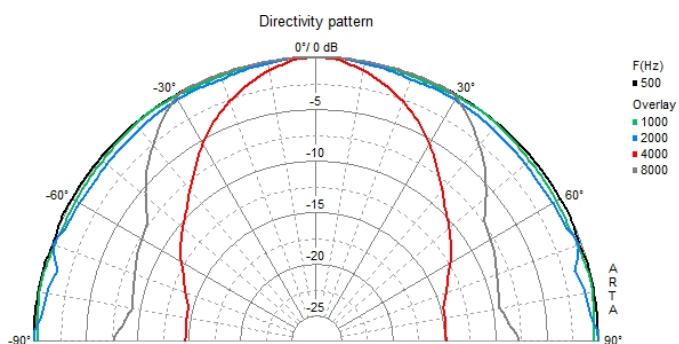
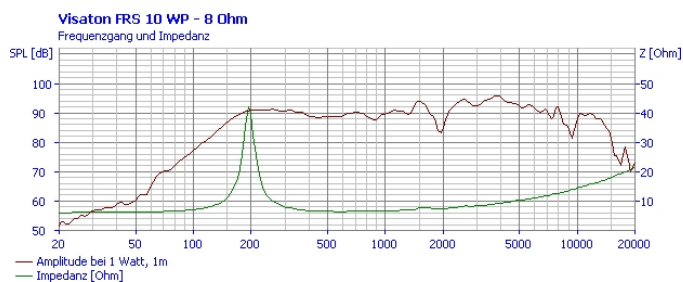
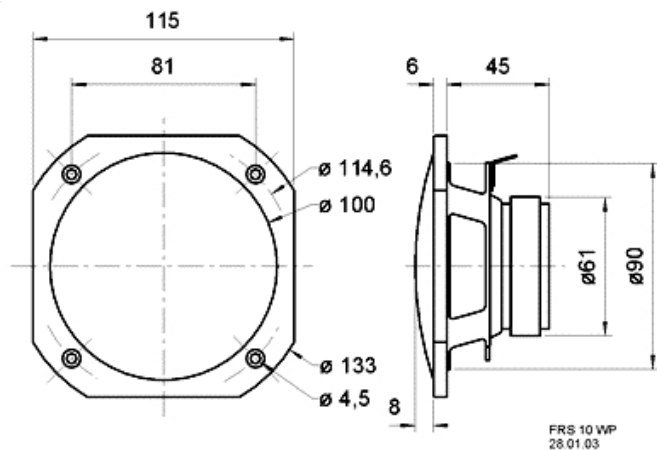
- Vhodné pro venkovní použití, odolné vůči mořské vodě
- Funkční při nízkých teplotách podle EN 60068-2-1 (-40 °C; 96 h)
- splňuje požadavky společnosti Germanischer Lloyd (požadavky na elektrická zařízení/chlazení).
- Plast: PC UL 94: V-0)
- Teplotní odolnost 120 °C
- Kuličkově odolný

- vhodné pro venkovní použití, odolné proti mořské vodě
- funkční při nízkých teplotách podle EN 60068-2-1 (-40 °C; 96 h)
- splňuje normy Germanischer Lloyd (požadavky na elektrická zařízení/nízké teploty).
- Plast: PC UL 94: V-0)
- teplotní odolnost 120 °C
- Odolnost vůči kuličkám

FRS 10 WP - 8 Ohm (bílý)

Čl. č. 2103

Technische Daten / Technické údaje



Jmenovitá nosnost	25 W
Jmenovitý výkon	25 W
Nosnost hudby	50 W
Maximální výkon	50 W
Jmenovitá impedance Z	8 Ohm
Jmenovitá impedance Z	8 Ohm
Rozsah přenosu	90-19000 Hz
Frekvenční odezva	90-19000 Hz
Průměrná hladina akustického tlaku	90 dB
Střední hladina akustického tlaku	(1 W/1 m)
Úhel vyzařování (-6 dB)	64°/4000 Hz
Úhel otevření (-6 dB)	64°/4000 Hz
Mezní výchylka	+/-3 mm
Výletní limit	+/-3 mm
Rezonanční frekvence fs	190 Hz
Rezonanční frekvence fs	190 Hz
Magnetická indukce	1,0 T
Magnetická indukce	1,0 T
Magnetický tok	190 μWb
Magnetický tok	190 μWb
Výška horní tyčové desky	3 mm
Výška přední desky sloupce	3 mm
Průměr hlasové cívky	20 mm
Průměr hlasové cívky	20 mm
Změna výšky	5 mm
Výška navíjení	5 mm
Otevření přepážky	92 mm
Průměr výřezu	92 mm
Čistá hmotnost	0,36 kg
Čistá hmotnost	0,36 kg
Stejnoseměrný odpor Rdc	6,4 Ohm
Stejnoseměrný odpor Rdc	6,4 Ohm
Mechanický Q-faktor Qms	7,6
Mechanický faktor Q Qms	7,6
Elektrický Q-faktor Qes	1,12
Elektrický Q faktor Qes	1,12
Celkový Q-faktor Qts	0,98
Celkový faktor Q Qts	0,98
Ekvivalentní objem vzduchu Vas	1,9 l
Ekvivalentní objem Vas	1,9 l
Efektivní plocha membrány Sd	

29.04.2013

Efektivní plocha pístu Sd	57 cm ²
Dynamická pohyblivá hmotnost Mms Dynamicky přesunutá hmota Mms	3 g
Faktor pohonu Bxl Silový faktor Bxl	4.3 Tm
Indukčnost hlasové cívky L Indukčnost kmitací cívky L	0,4 mH
Připojení Připojení	4,8 x 0,8 mm (+) 2,8 x 0,8 mm (-)
Třída ochrany Ochranný systém	IP 65 *)
Teplotní rozsah Teplotní rozsah	-40 ... 120 °C
Barva Barva	bílá / bílá