

sauna project.cz

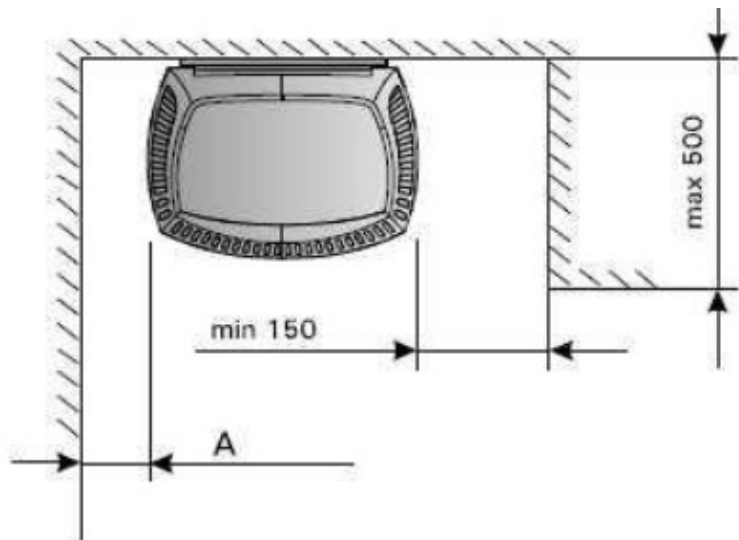
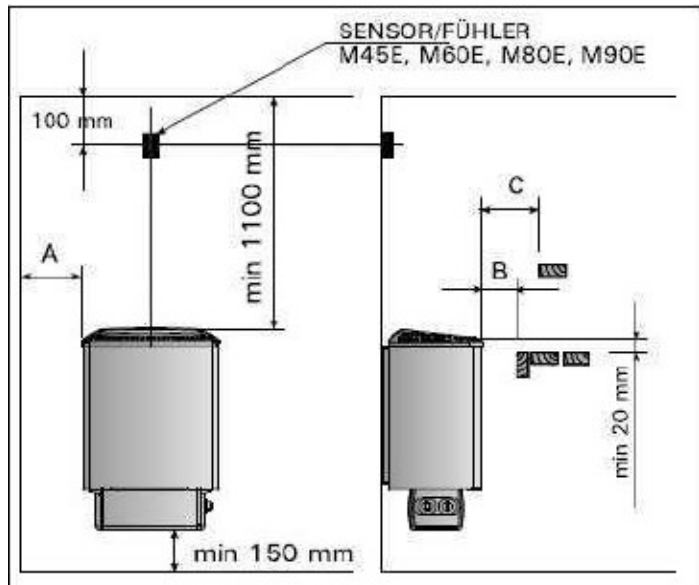
Technický list

Harvia Sound M45/M45E



Model	M 45	M 45E
Výkon kW	4,5	4,5
Hmotnost bez kamenů kg	16	16
Objem sauny m ³	3 - 6	3 - 6
Objem kamenů max. kg	20	20
Světlá výška sauny min. mm	1900	1900
Šířka topidla mm	420	420
Výška topidla mm	620	620
Hloubka topidla mm	310	310
Přívod elektro 3 fáze	400 V 3N	400 V 3N
Přívodní kabel mm ²	5 x 1.5	5 x 1.5
Jištění A	3 x 10	3 x 10
Přívod elektro 1 fáze	230 V 1N	230 V 1N
Přívodní kabel	3 x 4	3 x 6
Jištění A	1 x 20	1 x 25

Heater/Ofen Model and dimensions/ Modell und Maße	Output Leistung kW	Sauna room Saunakabine			Minimum distances Min. Abstand des Ofen					Connecting cable/Fuse Anschlußkabel/Sicherung	
		Cubic vol. Rauminhalt		Height Hohe	A	C	B	to ceiling zur Decke	to floor zum Boden	400V3N ~	Fuse Sicherung
Width/Breite 41 cm (Sound 42 cm) Depth/Tiefe 29 cm (Sound 31 cm) Height/Höhe 65 cm (Sound 62 cm) Weight/Gewicht: 16 kg Stones/Steine max 25 kg		See item 2.3. siehe Kap. 2.3.			See fig. 5. Siehe Abbildung 5.						
		min m ³	max m ³		min mm	*) mm	**) mm	mm	mm		
M45	4,5	3	6	1900	35	35	20	1100	150	5 x 1,5	3 x 10A
M60	6,0	5	8	1900	50	50	30	1100	150	5 x 1,5	3 x 10A
M80	8,0	7	12	1900	100	80	30	1100	150	5 x 2,5	3 x 16A
M45E	4,5	3	6	1900	35	35	20	1100	150	5 x 1,5 (***)	3 x 10A
M60E	6,0	5	8	1900	50	50	30	1100	150	5 x 1,5 (***)	3 x 10A
M80E	8,0	7	12	1900	100	80	30	1100	150	5 x 2,5 (***)	3 x 16A
M90E	9,0	8	14	1900	120	100	40	1100	150	5 x 2,5 (***)	3 x 16A



TYP	A min. mm
M45/M45E	35
M60/M60E	50
M80/M80E	100
M90E	120

