



Saunový regulátor R03X SAUNA

Vážený zákazníku,
děkujeme za Vaši důvěru při zakoupení tohoto zařízení.
Jedná se o regulátor teploty v sauně, splňující všechny požadavky platných norem, moderního vzhledu a bezporuchového provozu.
Nevyžaduje téměř žádnou údržbu a jeho design odpovídá moderním trendům.
Nabízí jednoduché a přehledné ovládání regulace teploty v sauně a bezpečný provoz sauny.
Celý proces je řízen počítačovým procesorem vyhodnocujícím údaje z digitálního čidla teploty monitorujícím průběh saunovacího procesu.
Regulátor ovládá saunová kamna do max. výkonu **10,5kW/400V** a světelný zdroj max. **60W/230V**.

Popis a instalace zařízení

Tento regulátor je určen pro instalaci v prostředí obyčejném, ve svislé poloze a splňuje třídu ochrany II. dle ČSN 61010.1
Regulátor se skládá ze dvou částí:

Vlastní regulace se umísťuje z pravidla na vnější stěnu sauny nebo v její blízkosti.



Tlačítko ovládání světla



Stiskem tlačítka se světlo rozsvítí.
Opětovným stiskem tlačítka světlo zhasne

Tlačítko ovládání topidla



Stiskem tlačítka se topidlo zapne.
Opětovným stiskem tlačítka topidlo vypne

Tlačítko pro úpravu zvýšení teploty



Stiskem tlačítka displej ukáže původně nastavenou teplotu, jeho podržením se požadovaná cílová teplota v kabině zvyšuje. .

Tlačítko pro úpravu snížení teploty



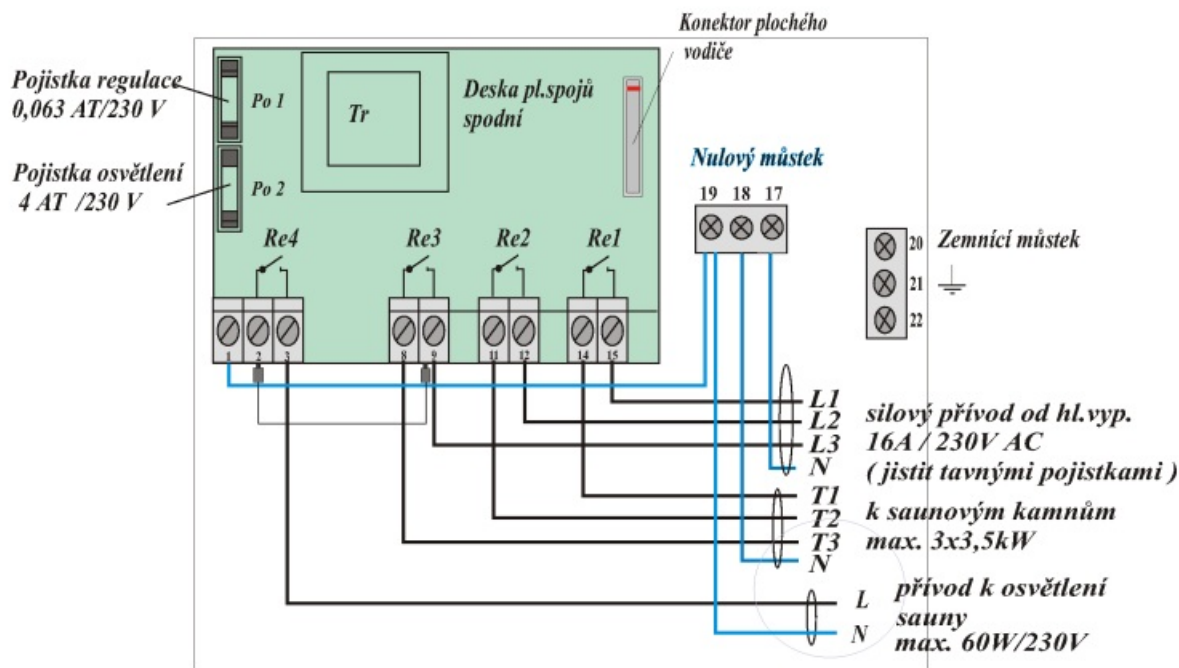
Stiskem tlačítka displej ukáže původně nastavenou teplotu, jeho podržením se požadovaná cílová teplota v kabině snižuje. .

Chování regulátoru

Ve vypnutém stavu na displeji problikává v řadě červená kontrolka, znamená to, že je zapnut jistič a sauna je připravena k provozu. Stiskem jedním ze dvou **tlačítek pro úpravu teploty** displej ukáže poslední nastavenou teplotu. Přidržením tlačítka si můžete požadovanou teplotu upravit viz . popis tlačítek. Po povolení tlačítka si regulátor uloží požadovanou teplotu do paměti a tam bude uložena i po ukončení saunovacího procesu, a to i v případě že dojde k přerušení dodávky elektrické energie. Stisknutím **tlačítka ovládání topidla** dojde k **zapnutí** saunového topidla. Tento proces je indikován červenou kontrolkou nad tlačítkem. (kontrolka svítí) Na displeji se ukáže aktuální teplota uvnitř kabiny. Při dosažení požadované teploty regulátor začne cyklovat tak, že bude následně držet požadovanou teplotu uvnitř kabiny. Pro ukončení saunovacího procesu opětovným stisknutím **tlačítka ovládání topidla** dojde k **vypnutí** saunového topidla. Tento proces je indikován červenou kontrolkou nad tlačítkem (kontrolka zhasne). Pokud regulátor např. zapomenete vypnout, po 12ti hodinách se regulátor vypne sám (Tato funkce je zařazena hlavně z bezpečnostních důvodů). Stisknutím **tlačítka ovládání světla** se **rozsvítí** světlo v kabině. Tento proces je indikován zelenou kontrolkou nad tlačítkem (kontrolka svítí). Při opětovném stisknutí **tlačítka ovládání světla** světlo **zhasne**. Tento proces je indikován zelenou kontrolkou nad tlačítkem (kontrolka zhasne). Po 12ti hodinách svícení přejde ovládání světla stejně jako ovládání topidla do režimu vypnutí. V případě světla se nejprve zelená kontrolka rozblíká a za 5 minut zhasne spolu se světlem uvnitř kabiny. Tento režim se také spustí při prvním zapnutí sauny do zdroje elektrické energie a následně po každém výpadku elektrické energie. Tato funkce je z bezpečnostních důvodů zařazena do programu a umožňuje bezpečný odchod z kabiny při vypnutí záložního světla. (Týká se veřejných provozů). Topidlo se tímto způsobem nezapne.

Silová část Montáž regulátoru

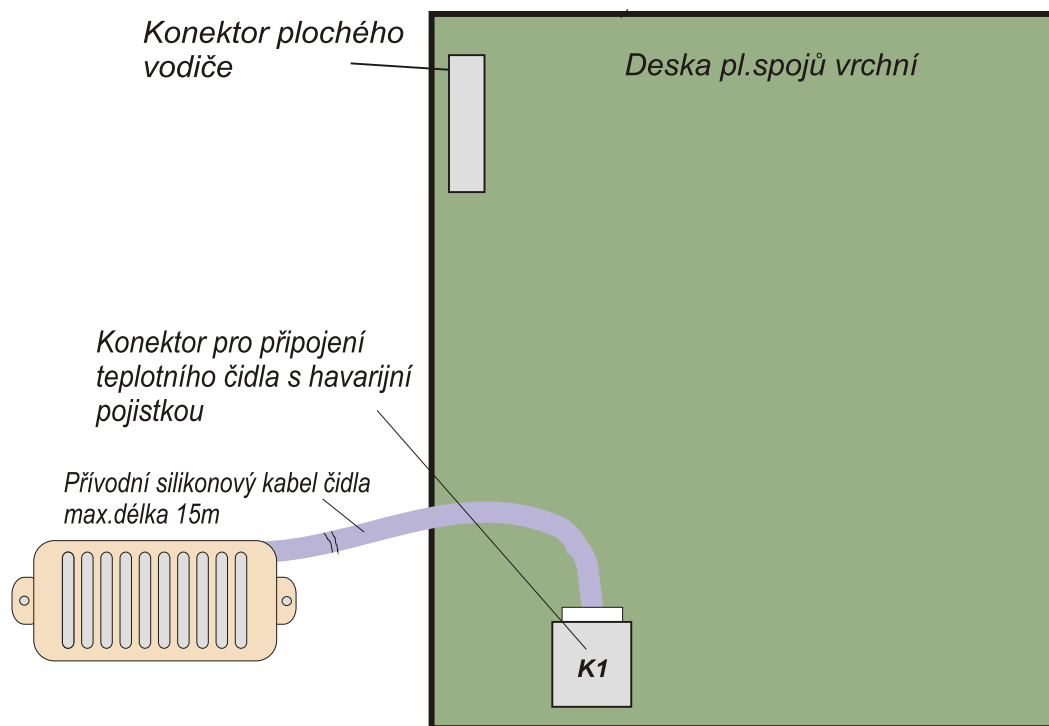
smí provádět pouze osoba s platnou kvalifikací. Při neodborné montáži a následných poruchách nebude uznána záruka. Uvnitř silové části jsou nevratné pojistky T 63mA L250V chránící vlastní zařízení a T4A L250V chránící zdroj světla uvnitř sauny. Výměna pojistek není součástí záručního servisu, viz článek "často kladené otázky".



Obr.2. Zapojení svorkovnic síťové části

Čidlo teploty se umísťuje 15 cm pod stopem uvnitř sauny a na protilehlou stranu topidla. Pro správnou funkci regulátoru je třeba zajistit proudění vzduchu v kabině tzv. komínový efekt. Čidlo se připojuje pomocí konektoru do procesorové části regulátoru viz. obr.

VÝSTRAHA! NEZAKRÝVAT HROZÍ NEBEZPEČÍ POŽÁRU!



Bezpečnostní prvky:

Regulátor obsahuje několik bezpečnostních prvků: Hlídaní činnosti mikroprocesoru obvodem "Watch Dog", hlídání havarijního překročení teploty 128°C v prostoru kabiny nezávislou tepelnou pojistkou, hlídání havarijního překročení teploty 105°C uvnitř regulátoru nevratnou pojistkou, vstup pro hlídání přehřátí topidla vestavěnou vratnou pojistkou.

Poruchové hlášení:

Regulátor je vybaven vlastní diagnostikou, která hlídá jeho správnou funkci. V případě poruchy se vždy odpojí topidlo a na displeji se objeví chybové hlášení: **ERR1** - chyba v připojení teplotního čidla
ERR2 - překročení teploty 125°C v kabině
ERR3 - překročení teploty 128°C v kabině

Často kladené otázky:

Regulátor neblíká nereaguje	<i>Ujistěte se, že hlavní jistič kabiny je zapnutý, pokud není problém vyřešen, odpojte regulátor od elektrické sítě, otevřete síťovou část regulátoru a zkontrolujte pojistku 0,063AT/230V. pokud i ta je v pořádku, volejte servis.</i>
Sauna nedosahuje požadované teploty	<i>Ujistěte se zdanení zakryté čidlo teploty, že je topidlo v provozu, zkontrolujte nastavení teploty, zkontrolujte, že regulační klapka odvodu vzduchu v kabině je otevřená.</i>
Na regulátoru ERR1	<i>Došlo k přerušení komunikace mezi čidlem a regulátorem. Zavolejte autorizovaný servis.</i>
Na regulátoru ERR2	<i>Došlo k překročení teploty 125°C v kabině. Vypněte kabinu, vyvětrejte ji a ujistěte se, že regulační klapka odvodu vzduchu v kabině je otevřená. Po té znovu zapněte regulátor.</i>
Na regulátoru ERR3	<i>Došlo k překročení kritické hranici teploty 128°C v kabině. Vypadla nevratná pojistka v čidlu teploty a je nutné volat servis.</i>
Nesvítilo světlo	<i>Zkontrolujte žárovku uvnitř kabiny, vadnou žárovku vyměňte, pokud není problém vyřešen, odpojte regulátor od elektrické sítě, otevřete síťovou část regulátoru a zkontrolujte pojistku 4AT/230V. Pokud je i ta v pořádku volejte servis.</i>

VÝSTRAHA! NIKDY NEOTVÍREJTE REGULÁTOR POD NAPĚTÍM, NEBEZPEČÍ ÚRAZU ELEKTRICKÝM PROUDEM!

VÝSTRAHA! NIKDY NEPOŽÍVEJTE REGULÁTOR K JINÝM ÚČELŮM NEŽ K REGULACI TEPLoty V KABINĚ!

VÝSTRAHA! POKUD JE VIDITELNĚ ZNÁT POŠKOZENÍ REGULÁTORU, ODPOJTE KABINU OD ELEKTRICKÉ ENERGIE A ZAVOLEJTE ODBORNÝ SERVIS HROZÍ NEBEZPEČÍ ÚRAZU!

VÝSTRAHA! POKUD KABINU DELŠÍ DOBU NEPOUŽÍVÁTE, ODPOJTE JI OD ELEKTRICKÉ SÍTĚ!

VÝSTRAHA! NIKDY NENECHÁVEJTE ZAPNUTOU KABINU V PROVOZU BEZ DOZORU, HROZÍ NEBEZPEČÍ POŽÁRU!

VÝSTRAHA! OVLÁDÁNÍ A MANIPULACE S REGULÁTOREM NESMÍ PROVÁDĚT DĚTI, DUŠEVNĚ, NEBO JINAK NEMOCNÍ LIDÉ, LIDÉ POD VLIVEM NÁVYKOVÝCH LÁTEK, HROZÍ NEBEZPEČÍ ÚRAZU!

Technické parametry:

zařízení splňuje požadavky třídy ochrany II dle ČSN 61010.1 Uvnitř je chráněno tavnou pojistkou T63mA L250V Maximální spínaný výkon topidla je 3x 3500W/230V AC. Přívod silové části musí být chráněn jističem max. 20A/400V a proudovým chráničem 0,33mA. Maximální výkon žárovky uvnitř kabiny je 60W/230V AC Tento okruh je uvnitř chráněn tavnou pojistkou T4A/L250V. Maximální průřez vodiče do přívodních svorek je 6 mm² Doporučený utahovací moment je 0,5Nm. Maximální délka k teplotnímu čidlu je 100m. Montáž regulátoru, výměnu pojistek uvnitř regulátoru smí provádět jen osoba splňující požadavky vyhl. 50Sb. Připojované vodiče nesmí být pod napětím. Opravu samotného regulátoru smí provádět pouze autorizovaný servis. Seznam servisů Vám na požádání řekne prodejce regulátoru.

Přesnost měření teploty: +/- 0,5°C Rozsah měřených teplot: -50až +125°C Maximální spínaný výkon: 3 x 3,500W/ 230V AC
Vstupy: 1 x digitální čidlo, 1x havarijní teplotní pojistka 128°C Výstupy: 3x spínací kontakt 230V AC / 16A,, 1x spínací kontakt 230V AC / 4A, 4x tlačítko
Indikační prvky: 4 místný 7-segmentový LED displej, 2x LED Pracovní podmínky: napájení 100-230V+/- 10% / 50Hz, příkon 3,2VA, kategorie přepětí II stupeň znečištění II, Krytí IP 42, pracovní teplota regulátoru -5 až +50°C, bezpečnostní třída II (dle ČSN EN 61010-1)

záruční doba je 24 měsíců od data prodeje.

Datum.....

Prodejce.....