



## HUUM HIVE HEAT SAUNOVÁ KAMNA Návod k instalaci a provozu

**POZOR!** Tento návod popisuje montáž modelů 12kW a 12kW-LS zároveň. Dávejte dobrý pozor, abyste respektovali pokyny uvedené pro váš model!

Součástí dodávky saunového topidla HUUM HIVE Heat jsou:

- saunová kamna;
- návod k instalaci a obsluze saunového topidla.

**POZOR!** Pro saunová kamna jsou nutné saunové kameny.

Technické parametry ke kamnům	HIVE Heat 12
Objem parní místnosti (m <sup>3</sup> )	6-13
Jmenovitý výkon (kW)	12
Šířka (mm)	450
Hloubka (mm)	490 (640 LS)
Výška (mm)	750
Hmotnost bez kamenů (kg)	56 (67 LS)
Max množství kamenů (kg)	90
Maximální délka polen (cm)	30
Průměr polen (cm)	8-15
Průměr přípojovacího potrubí (mm)	115
Třída tepelné odolnosti komínu	T600
Kapacita vytápění v infuzní místnosti (kW)	13
Palivo	dřevo
Bezpečnostní vzdálenost od hořlavých materiálů AxBxC (mm)	170x500x1160 / 170x500x1310 (LS)
Odvod zplodin spalovacího procesu	splněno
Teplota povrchových ploch	splněno
Produkce nebezpečných látek	NPD
Čištění	splněno
Teplota plynů v kamnech	292°C
Mechanická odolnost	splněno
Emise oxidu uhelnatého při 13 % O <sub>2</sub>	918 mg/m <sup>3</sup>
Emise oxidu uhelnatého při 13 % O <sub>2</sub>	0,074%
Emise prachu při 13 % O <sub>2</sub> (mg/m <sup>3</sup> )	22 mg/m <sup>3</sup>
Maximální účinnost (%)	74
Tah v komínu (Pa)	12
Množství paliva při zapalování a doplňování paliva	3,6 kg x3 (max 30 cm)
Popelník po zapálení	zavřen

\*NPD – No performance determined / nestanoveno

Použití: Saunová kamna na tuhá paliva s dohřevem  
 Odpovídá normám EN 15821:2010 HUUM OÜ Vinkli 2, Tartu, 51014, Estonia

## Gratulujeme, vybrali jste si skvěle!

Saunová kamna HUUM jsou nejlepší a budou Vám při správném používání a péči sloužit dlouhou dobu.

- Před montáží nebo použitím si pozorně přečtěte pokyny v návodu.
- Návod si uschovejte na později.

**POZOR!** Při používání sauny si pozorně přečtěte návod!

## VŠEOBECNĚ

Saunová kamna HIVE Heat jsou určena pro suché i vlhké prostředí. Náš sortiment zahrnuje různé typy kamen HIVE odlišující se podle jmenovitého výkonu. Kamna mohou být opatřena přídatným zařízením na horkou vodu nebo stěnou procházejícím podavačem pro ohniště, v tomto návodu označen jako LS (kamna roztápěná z vedlejší místnosti).

- Hmotnost saunových kamen 56 kg
- Minimální průměr větracích otvorů 78,5 cm<sup>2</sup>
- Velikost parní místnosti 6 m<sup>3</sup> - 13 m<sup>3</sup>
- Minimální průměr komínového průduchu 102 cm<sup>2</sup>

## MONTÁŽ

- Při instalaci saunového topidla je třeba dodržovat všechny místní standardy, včetně těch, které se odkazují na státní a EU normy pro montáž, včetně EN 15821: 2010.
- Bezpečnostní vzdálenosti A, B, C a 1200 mm nad horkými kamny jsou uvedeny ve vztahu k hořlavým materiálům.
- Pokud jsou kamna umístěna ve výklenku z nehořlavých materiálů, je důležité zajistit, aby mezi stěnami a kamny zbývalo minimálně 100 mm pro cirkulaci vzduchu.
- Bezpečnostní vzdálenost od hořlavých materiálů se může snížit, pokud je použita jedna polovina jednoduché nebo čtvrtina dvojitě tepelné izolace. Tepelná izolace je součástí bezpečnostní místnosti, a mezi ní a povrchy, které mají být chráněny, musí být vzdálenost minimálně 30 mm.
- Saunová kamna umístěte na podstavec s požadovanou nosností a z nehořlavého materiálu.
- V bezpečnostní vzdálenosti saunového topidla nesmí být žádná elektrická zařízení ani kabely.

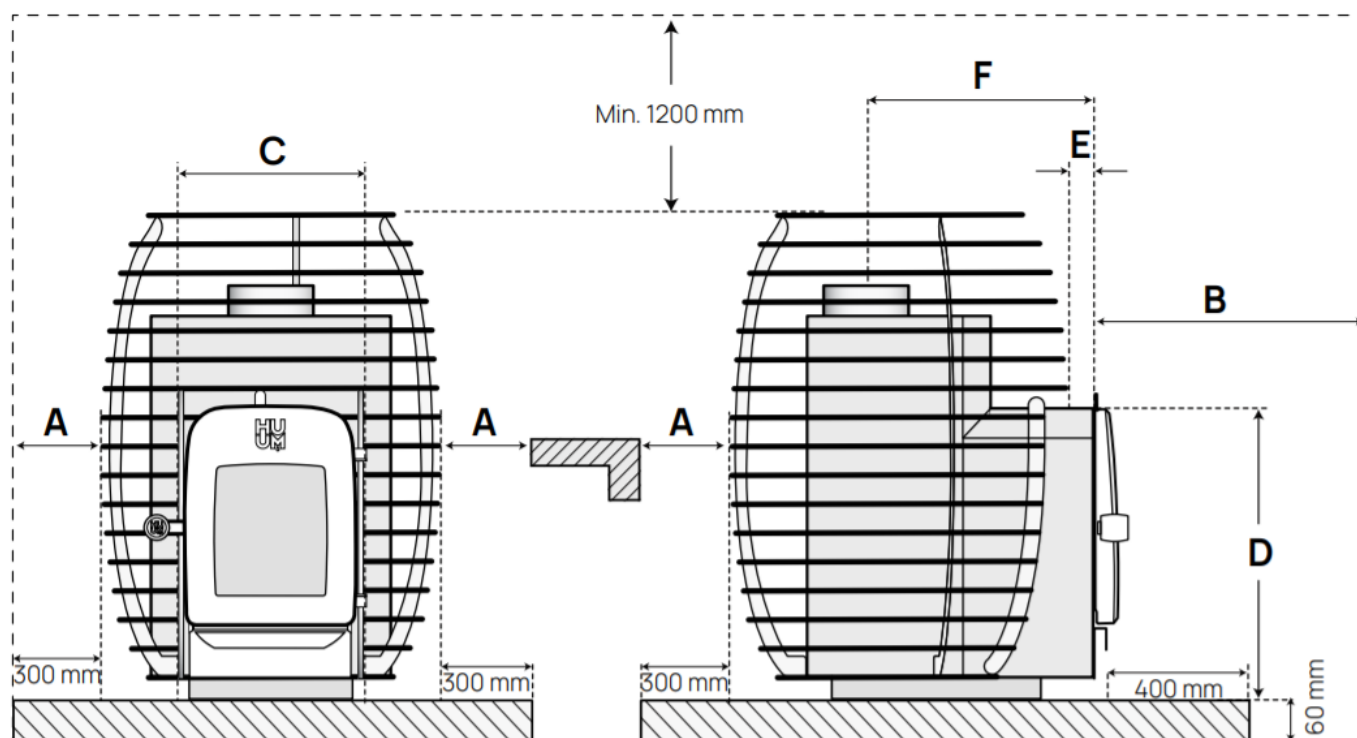


Table 1	Power kW	Room m <sup>3</sup>	A mm	B mm	C mm	D mm	E mm	F mm	Ø mm	H mm
HIVE Heat 12	12	6-13	170	500	240	425	5	300	450	750
HIVE Heat 12 LS	12	6-13	170	500	240	425	155	340	450	750

## Montáž Hive Heat 12-LS kamen pro roztopení z vedlejší místnosti

- K saunovým kamnům musí být umožněn přístup přes výlučně nehořlavou zeď (kámen, beton atd.).
- Je vhodné dodatečně použít minerální vatu nebo podobnou izolaci.
- Mezi stěnou a kamny musí být alespoň 10 mm pro cirkulaci vzduchu, takže k údajům v tabulce č. 1 je třeba u výšky D a šířky G přidat 20 mm.
- Jestliže je podlaha před dvířky kamen z hořlavého materiálu, je potřeba opatřit ji ochranou z ohnivzdorného materiálu, která je o 600 mm širší než dveře G a její hloubka je minimálně 400 mm.

## NÁVOD K POUŽITÍ

### Instalace

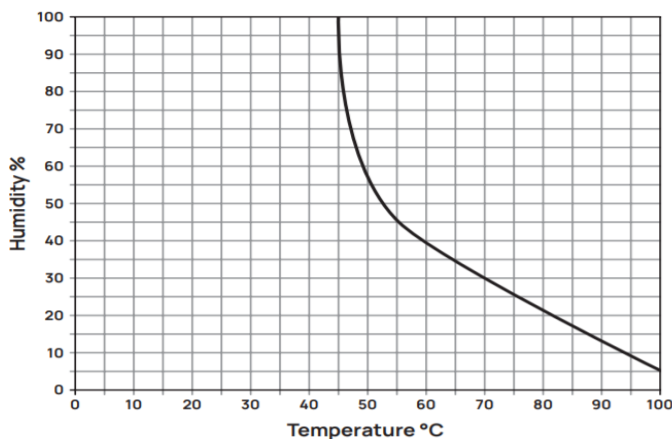
- Jako kameny do saunového topidla jsou vhodné žulové kameny nebo speciální saunové kameny. Každé použití keramických kamenů zkracuje životnost kamen.
- Kameny do saunového topidla je třeba před použitím omýt.
- Množství kamenů pro saunová kamna:  
HIVE Heat 12: 6 x 15 kg

**POZOR!** V saunových kamnech se smí používat pouze dřevěná polena.

### Vytápění sauny

- Vyvarujte se přehřátí saunového topidla, které poznáte podle zářící červené barvy kamen. Při přehřátí dochází k deformaci kovu a výrobce nepřebírá žádnou odpovědnost za výslednou nepoužitelnost kamen.
- V případě přehřátí je nutné zabránit procesu spalování. Popelník musí být zcela uzavřen, aby se zabránilo hoření. Udržujte dvířka kamen zavřená. Pokud je to možné, zastavte proudění vzduchu do místnosti.
- Je vhodné, aby byl prvotní topný materiál (zápalný materiál) pro saunové topidlo z menšího a hořlavějšího materiálu, takže vzdušnější a lehčí než standardní množství.
- V saunových kamnech se smí topit pouze dřevěnými poleny. V HIVE Heat 12 nejlépe polena o délce 30 cm.
- V případě potřeby lze upravit přívod vzduchu ovládním tahu větracích otvorů na přední straně ohřívače změnou polohy uzávěru. Při zapalování se doporučuje nechat popelník otevřený až o 2 mm. Během zahřívání se doporučuje ponechat větrací otvory v horní části přední strany ohřívače zcela otevřené.
- Během ohřevu mějte dvířka kamen zavřená. Otevřete je pouze když přidáváte dřevo.
- Vyvarujte se v saunových kamnech se skleněnými dvířky tomu, aby se horká voda dostala na sklo. Záruka se nevztahuje na tvrzené sklo dvířek.
- Doba ohřevu sauny závisí na tepelné odolnosti materiálu stěn, objemu místnosti a kapacitě ohřívače.
- Vnější části saunových kamen se při hoření zahřívají, kontakt s nechráněnými částmi těla může způsobit popáleniny.
- Na saunová kamna nelijte slanou vodu!
- Na povrch saunového ohřívače není vhodné používat tvrdou a železitou vodu.

**POZOR!** Při používání páry nepřekračujte vlhkost (HUMIDITY) uvedenou v tabulce s teplotami!



## **Údržba**

- Pro čištění a bezpečný provoz kamen je vhodné používat praktické příslušenství kamen (lopatka, smetáček, pohrabáč) a skladovat ho v části sauny s nižší teplotou (do 40 °C), aby bylo vždy po ruce.
- Popelník saunových kamen musí být před každým zapálením uzavřen tak, jak se používá k regulaci tahu.
- Pokud sauna nebyla delší dobu používána, je nutné před vytopením sauny zkontrolovat stav spalovacích cest, roštu a popelníku a v případě potřeby opravit, stejně jako stav komínu a kouřovodů a v případě potřeby nechat vyčistit odborníkem.
- Kvůli velkým teplotním výkyvům se postupem času saunové kameny lámou a praskají a ztrácejí požadované vlastnosti. Je proto vhodné jednou ročně přebrat kameny v saunovém topidle a "opotřebované" vyměnit za nové.
- Pravidelně, alespoň po dvaceti použitích saunových kamen, vyčistit jejich topné plochy.
- Nejméně jednou ročně vyčistit komín a kouřovody.
- Při čištění saunového topidla dodržovat všechny místní standardy a Požadavky na požární ochranu při čištění topných zařízení (RTL 1998,195/196,771 a RTL2000,99,1555).

## **ZÁRUKA**

Na saunová kamna se vztahuje záruka výrobce 24 měsíců od data nákupu po předložení dokladu o koupi.

Záruka se vztahuje na vady způsobené výrobním procesem.

Záruka se neprodlužuje při škodách způsobených interakcí teploty a vody:

- deformace kovu;
- povrchové poškození;
- sklo dvířek.

Nejrelevantnější materiály najdete na webu [www.huum.eu](http://www.huum.eu)