

BC60SE(A), BC90SE(A)

CS

Pokyny k montáži a použití elektrického topného tělesa do sauny



Tyto pokyny k montáži a použití jsou určeny jak pro majitele nebo osobu zodpovědnou za provoz sauny, tak i pro elektrotechnika zodpovědného za montáž topného tělesa. Po dokončení montáže předá osoba zodpovídající za montáž tyto pokyny majiteli sauny nebo osobě, která je za její provoz zodpovědná. Před použitím topného tělesa si důkladně přečtěte návod k použití.

Topné těleso je určeno k vytápění domácích saun na provozní teplotu. Topné těleso se nesmí používat k žádnému jinému účelu.


Blahopřejeme Vám k vaší volbě!

Záruka:



- Záruční doba, poskytovaná na topná tělesa a ovládací zařízení používaná v saunách a využívaných rodinami, je dva (2) roky.
- Záruční doba, poskytovaná na topná tělesa a ovládací zařízení používaná v saunách využívaných hromadně více obyvateli domu je jeden (1) rok.
- Záruka se nevztahuje na závady způsobené nesprávnou instalací, nesprávným používáním nebo nesprávnou údržbou.
- Záruka se nevztahuje na závady způsobené používáním kamenu, které nejsou doporučeny výrobcem saunových kamen.

OBSAH

1. POKYNY K POUŽITÍ	3
1.1. Skládání topných kamenů.....	3
1.1.1. Údržba.....	3
1.2. Vyhřívání sauny	3
1.3. Vyhřívání sauny pomocí výparníku.....	3
1.3.1. Plnění vodní nádrže, studené topné těleso	3
1.3.2. Plnění vodní nádrže, horké topné těleso	3
1.3.3. Vypouštění vodní nádrže.....	4
1.3.4. Topná tělesa Combi s automatickým plněním (BC60SEA, BC90SEA)	4
1.4. Použití vůní.....	4
1.5. Vysoušení místnosti sauny	4
1.6. Čištění výparníku.....	4
1.7. Polévání horkých kamenů vodou.....	4
1.8. Pokyny k použití sauny.....	5
1.9. Upozornění.....	5
1.9.1. Význam symbolů	5
1.10. Řešení potíží	5
2. MÍSTNOST SAUNY	6
2.1. Uspořádání saunovací místnosti	6
2.1.1. Černání saunových stěn	6
2.2. Větrání sauny	7
2.3. Výkon topného tělesa	7
2.4. Hygiena v sauně	7
3. POKYNY K MONTÁŽI	8
3.1. Před montáží	8
3.2. Připevnění topného tělesa na stěnu	8
3.3. Instalace topného tělesa ve výklenku.....	8
3.4. Bezpečnostní mříž	8
3.5. Montáž řídicí jednotky a čidel (BC-E).....	9
3.6. Automatické plnění vody (BC60SEA, BC90SEA)	9
3.7. Zapojení vodičů	9
3.7.1. Odpor izolace elektrického topného tělesa	9
3.8. Resetování ochrany proti přehřátí	9
4. NÁHRADNÍ DÍLY	12


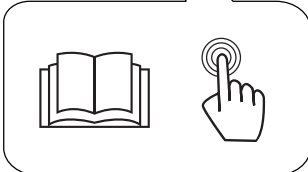


< 0°C / < 32 °F

➔

18-25°C / +64-77°F

Ochrana proti přehřátí se také může vypnout při teplotách pod -5° C / 23° F (skladování, přeprava, prostředí). Před instalací umístěte zařízení do teplého prostředí. Ochrana proti přehřátí je možné resetovat, pokud je teplota zařízení přibl. 18° C / 64° F. Před použitím zařízení je nutné ochranu proti přehřátí resetovat.

1. POKYNY K POUŽITÍ

1.1. Skládání topných kamenů

Způsob poskládání saunových kamenů značně ovlivňuje funkčnost kamen (obr. 1).

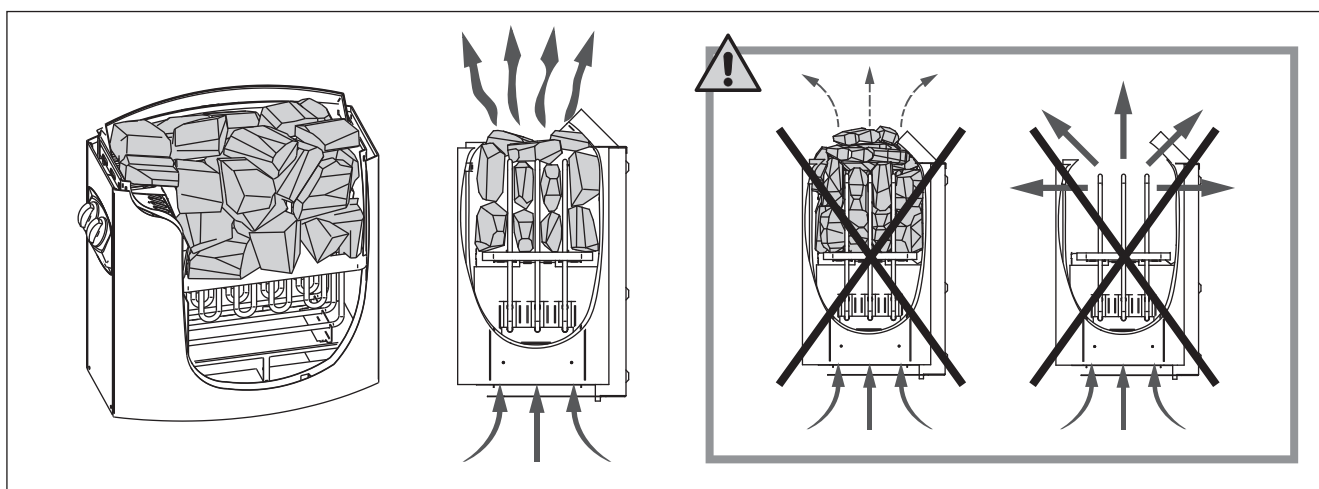
Důležité informace o saunových kamenech:

- Kameny musí mít průměr 5–10 cm.
- Používejte pouze hranaté kameny, které jsou určené pro saunová kamna. Vhodnými kameny jsou peridotit, olivín–dolerit a olivín.
- **V kamnech se nesmějí používat lehké, porézní keramické „kameny“ ani měkké masteky, neboť při ohřívání neabsorbují dostatečné množství tepla.**

- Než začnete kameny skládat do kamen, smyjte z nich prach.

Když skládáte kameny:

- Nepouštějte je z výšky.
- Nevlačujte je mezi topná tělesa.
- Kameny neskládejte příliš natěsno, aby mezi nimi mohl proudit vzduch.
- Skládejte je tak, aby ležely na sobě a nezatěžovaly topná tělesa.
- Nekladte je na vysokou hromadu.
- Mezi kameny ani do jejich blízkosti nekladte předměty, které by bránily volnému průchodu vzduchu, anebo by měnily směr jeho proudění.



Obrázek 1. Skládání topných kamenů

1.1. Údržba

V důsledku velkých změn teplot se kameny časem rozpadají. Používáte-li saunu často, nejméně jednou za rok, anebo raději častěji, kameny přeskládejte. Přitom z podložky pod kameny odstraňte odpadané kamínky a popraskané kameny vyměňte za nové. Kamna si tak zachovávají optimální výhřevnost a nebudou se přehřívat.

1.2. Vyhřívání sauny

Při prvním zapnutí topného tělesa vydává topné těleso i kameny pach. Saunu je proto nutné důkladně vyvětrat.

Účelem topného tělesa je zvýšit teplotu sauny a topných kamenů na požadovanou provozní teplotu. Při výkonu topného tělesa odpovídajícího velikosti sauny netrvá vyhřátí řádně tepelně izolované sauny na požadovanou teplotu déle než hodinu (2.3.). Topné kameny se obvykle ohřívají na požadovanou provozní teplotu přibližně ve stejnou dobu jako sauna. Vhodná teploty v sauně je +65 °C až +80 °C.

1.3. Vyhřívání sauny pomocí výparníku

S topným tělesem Combi lze saunu vyhřívát buďto obvyklým způsobem, nebo pomocí výparníku.

Výparník je vybaven vodní nádrží o objemu 5 l, takže jej lze nepřetržitě používat po dobu přibližně dvou hodin. Nádrž výparníku se plní, dokud je topné těleso chladné.

K dosažení ideální vlhkosti vzduchu musí být teplota v sauně poměrně nízká, pokud možno přibližně 40 °C, a výparník ponechán v provozu po dobu cca 1 hodiny k vyhřívání sauny.

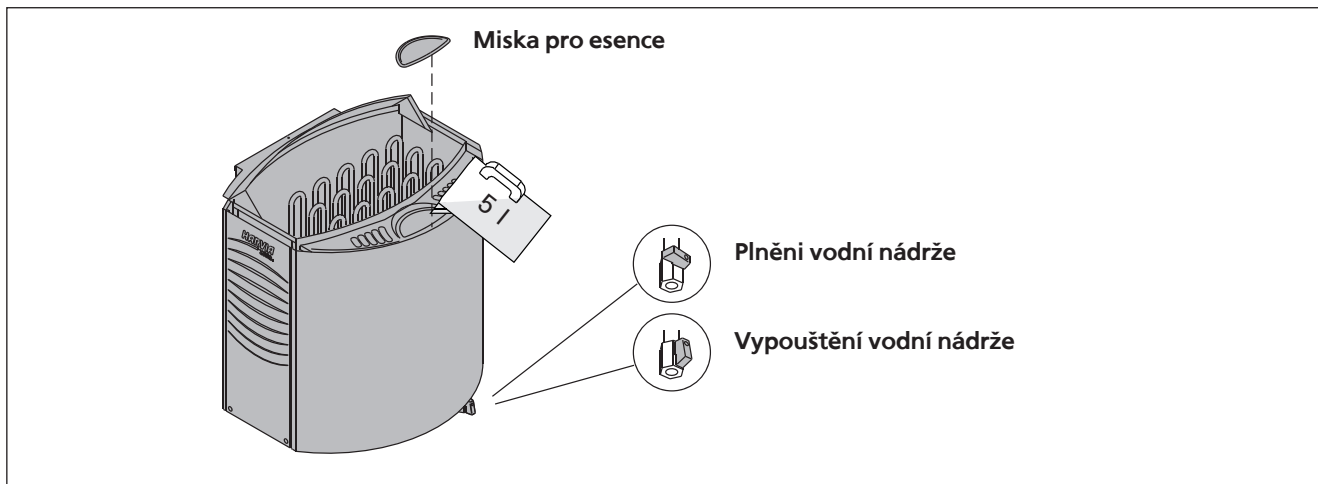
1.3.1. Plnění vodní nádrže, studené topné těleso

Naplňte nádrž čistou vodou. Maximální objem nádrže je přibližně 5,5 litru (obr. 2).

1.3.2. Plnění vodní nádrže, horké topné těleso

Pokud je topné těleso horké, vyvarujte se doplňování vody, protože horká pára i výparník mohou způsobit opaření či popáleniny. Pokud však vodu při horkém topném tělese doplnit musíte, postupujte následovně, s nejvyšší opatrností:

1. Vypněte výparník.
2. Opatrně nalijte studenou vodu na mřížku vodní nádrže. Voda nateče do nádrže a ochladí zbývající vodu v nádrži.
3. Vypusťte chladnou vodu z nádrže do nádoby a



Obrázek 2. Plnění a vypouštění vodní nádrže (BC-SE)

vylijte ji do odpadu.

4. Naplňte vodní nádrž podle pokynů v odstavci 1.3.1.

1.3.3. Vypouštění vodní nádrže

Bezchybný provoz výparníku vyžaduje vypouštění vody z nádrže vždy, když se výparník nepoužívá. Tím se z nádrže odstraní nečistoty nahromaděné v důsledku odpařování vody.

Protože je voda v nádrži po použití výparníku horká, je nutné ji vypouštět až po jejím dostatečném ochlazení několik hodin po vypnutí výparníku. (Obr. 2.)

Viz také odstavce 1, 2 a 3 v článku 1.3.2.

1.3.4. Topná tělesa Combi s automatickým plněním (BC60SEA, BC90SEA)

Topná tělesa Combi vybavená automatickým plněním vody nádrž výparníku automaticky doplňují, pokud je vypínač výparníku (2) v poloze zapnuto (ON). Uzavřete vypouštěcí ventil nádrže a otevřete plnicí uzávěr nádrže. Viz obr. 2 a 8.

Uzávěr nádrže uzavřete jakmile skončíte saunování. Viz také odstavec 1.3.3.

1.4. Použití vůní

Ve výparníku lze používat náplně s vůněmi. Náplň s vůní se pokládá na mřížku výparníku.

Při používání vůní dávejte pozor na horkou páru, která může způsobit opaření. Nedoplňuje vodu ani nevkládějte vůně do horkého výparníku.

Vůně nevlévejte do vody v nádrži.

1.5. Vysoušení místnosti sauny

Místnost sauny je nutné nechat po použití výparníku důkladně vyschnout. Vysoušení sauny lze urychlit ponecháním zapnutého topného tělesa při maximálním větrání sauny.

Pokud topné těleso používáte k vysoušení sauny, nezapomeňte jej následně vypnout.

1.6. Čištění výparníku

Na stěnách vodní nádrže výparníku se usazují nečistoty z vody, např. vodní kámen. K odstranění vodního kamene doporučujeme používat přípravky určené k

odstraňování vodního kamene z domácích spotřebičů, např. varných konvic a kávovarů. Používejte tyto přípravky podle pokynů jejich výrobce. Vnější součásti výparníku omývejte pomocí vlhkého hadříku. Při čištění vnější strany výparníku se ujistěte, že jeho vypínač je v poloze vypnuto (OFF).

1.7. Polévání horkých kamenů vodou

Vzduch v sauně se s narůstající teplotou stává suchým. Proto je nutné topné kameny polévat vodou, aby zůstala v sauně požadovaná úroveň vlhkosti vzduchu. Teplá a pára účinkují na každého jinak. Musíte si sami vyzkoušet, jaká vlhkost a teplota vám nejlépe vyhovuje.

UPOZORNĚNÍ! Objem naběračky by neměl překročit 0,2 litru. Při polévání kamenů nepoužívejte více vody než 0,2 l, protože při větším množství vody hrozí, že se vypaří pouze její část a zbytek může jako vařící voda opařit uživatele sauny. Kameny nikdy nepolévejte, pokud jsou v blízkosti topného tělesa lidé, neboť by je vznikající pára mohla opařit.

UPOZORNĚNÍ! Voda používaná k polévání kamenů musí splňovat požadavky na čistou vodu pro domácnost (tabulka 1). Je možné používat pouze parfémy určené výslovně pro použití v sauně. Dodržujte pokyny uvedené na obalu.

Vlastnost vody	Účinek	Doporučení
Nečistoty	Zbarvení, chuť, usazeniny	< 12 mg/l
Železitá voda	Zbarvení, zápach, chuť, usazeniny	< 0,2 mg/l
Tvrdost: nejdůležitějšími složkami jsou mangan (Mn) a vápenec, resp. vápník (Ca)	Usazeniny	Mn: < 0,05 mg/l Ca: < 100 mg/l
Chlorovaná voda	Škodí zdraví	Nesmí se používat
Mořská voda	Rychlá koroze	Nesmí se používat

Tabulka 1. Požadavky na kvalitu vody

1.8. Pokyny k použití sauny

- Začněte osobní hygienou, například sprchou.
- V sauně zůstaňte tak dlouho, jak je Vám to příjemné.
- Zapomeňte na všechny své problémy a uvolněte se.
- Nerušte ostatní uživatele sauny hlasitým hovorem.
- Neobtěžujte ostatní uživatele sauny nadměrným poléváním kamenů.
- Ochlazujte svou pokožku podle potřeby.
- Pokud vám to zdraví dovolí, můžete si zaplavat, pokud je k dispozici bazén. Po použití sauny se důkladně umyjte.
- Chvilí odpočívajte a počkejte, než se váš tep vrátí do normálního stavu, pak se teprve oblékněte. Dejte si čerstvou vodu nebo jiný nealkoholický nápoj, abyste vyrovnali obsah tekutin v těle.

1.9. Upozornění

- **Dlouhodobý pobyt v horké sauně způsobuje nárůst tělesné teploty, což může být zdravotně nebezpečné.**
- **Dodržujte bezpečnou vzdálenost od horkého topného tělesa. Kameny a vnější povrch topného tělesa mohou způsobovat popáleniny.**
- **Nepolévejte kameny nadměrným množstvím vody. Odpařující se voda je horká.**
- **V sauně nenechávejte o samotě osoby nízkého věku, tělesně postižené ani nemocné.**
- **Poradte se se svým lékařem o případných zdravotních omezeních použití sauny.**
- **Rodiče musí dbát na to, aby se jejich děti nepřibližovaly k topnému tělesu.**
- **Poradte se se svým dětským lékařem ohledně saunování malých dětí, s ohledem na - věk; - teplotu v sauně; - dobu strávenou v sauně.**
- **V sauně se pohybujte velice opatrně, protože podlaha může být klzká.**
- **Do sauny nikdy nechoďte po požití alkoholu, léčiv nebo drog.**
- **Ve vytopené sauně nikdy nespěte!**
- **Mořský vzduch a vlhké podnebí může způsobit korozi kovových povrchů topného tělesa.**
- **Nenechávejte v sauně schnout oděvy, protože to může způsobit vznik požáru. Nadměrná vlhkost vzduchu může způsobit poškození elektroinstalací.**

1.9.1. Význam symbolů



Čtěte návod k použití.



Nezakrývat.

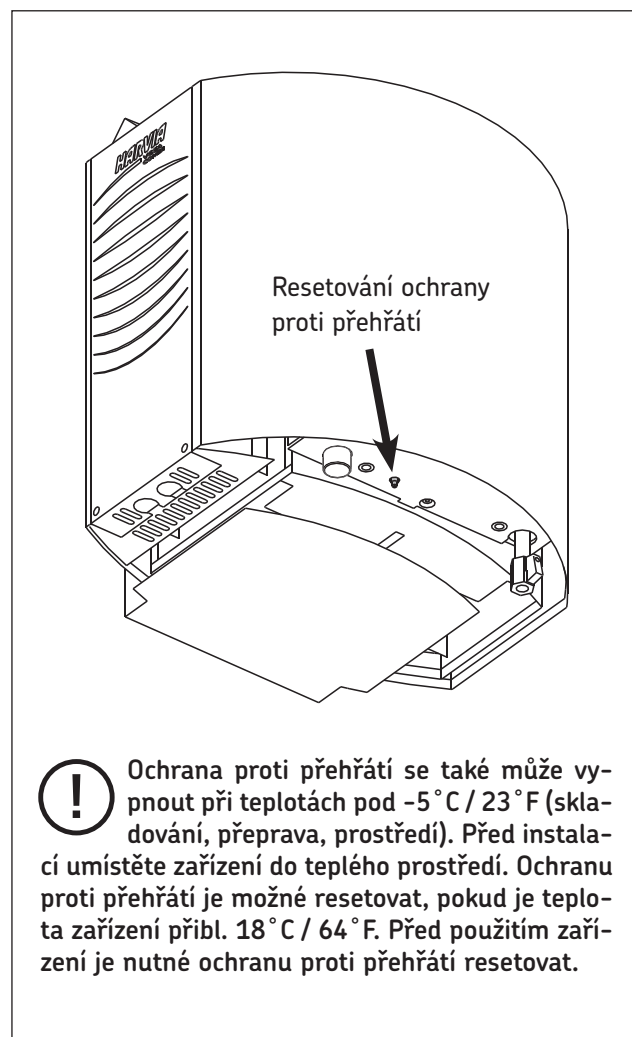
1.10. Řešení potíží

Pokud nefunguje výparník, zkontrolujte následující:

- Je v nádrži dostatečné množství vody? (viz odstavec 1.3.)
- Došlo k sepnutí ochrany před přehřátím? (tlačítko nastavení výchozího stavu na spodní straně výparníku)
- Je vlhkost v sauně příliš vysoká?
- Je termostat výparníku nastaven na maximum?

Pokud nefunguje topné těleso, zkontrolujte následující:

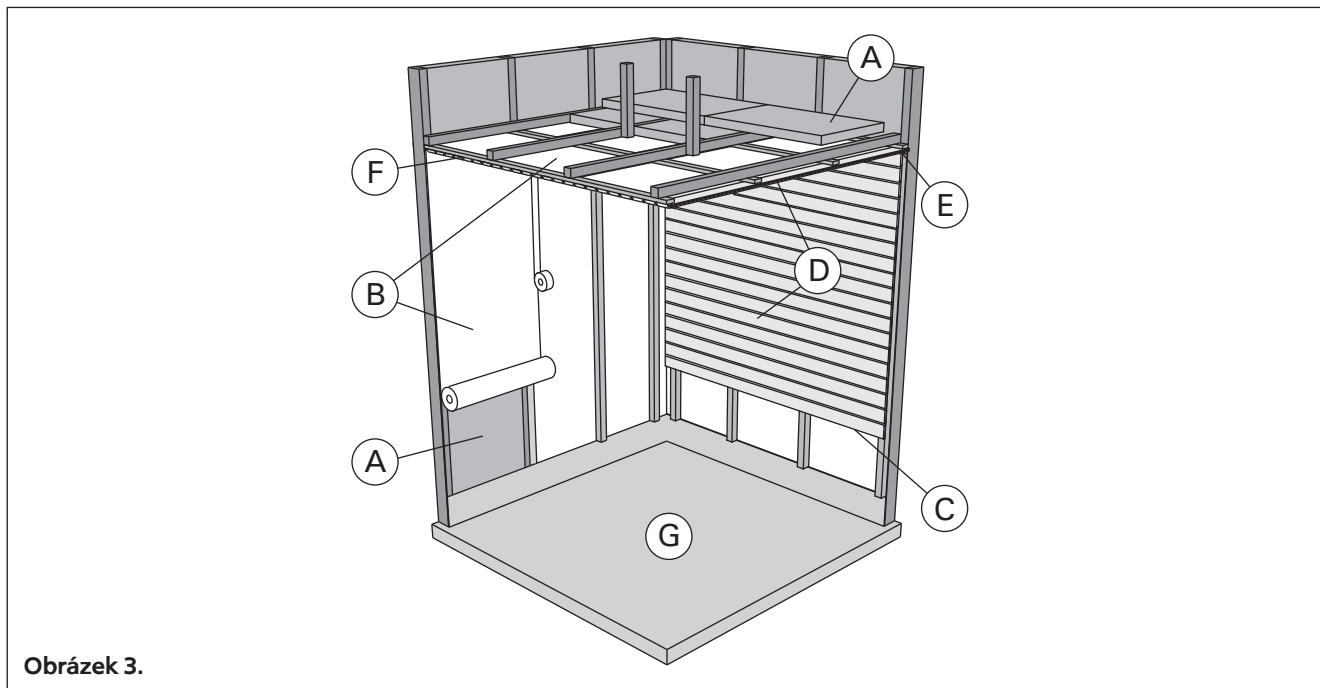
- Napájení je zapnuto
- Termostat ukazuje vyšší teplotu, než je teplota v sauně.
- Pojistky topného tělesa jsou v pořádku.



Ochrana proti přehřátí se také může vypnout při teplotách pod -5°C / 23°F (skladování, přeprava, prostředí). Před instalací umístěte zařízení do teplého prostředí. Ochranu proti přehřátí je možné resetovat, pokud je teplota zařízení přibližně 18°C / 64°F . Před použitím zařízení je nutné ochranu proti přehřátí resetovat.

2. MÍSTNOST SAUNY

2.1. Uspořádání saunovací místnosti



Obrázek 3.

- A. Izolační vlna, tloušťka 50-100 mm. Sauna musí být pečlivě zaizolovaná, aby kamna nemusela běžet na příliš vysoký výkon.
- B. Ochrana proti vlhkosti, např. hliníkový papír. Připevněte jej hliníkovou páskou, lesklou stranou dovnitř.
- C. Odvětrávací prostor cca 10 mm mezi ochranou proti vlhkosti a panelem (doporučeno).
- D. Lehký sloupek panelu, tloušťka 12-16 mm. Než začnete s montáží panelů, zkontrolujte přívody ke kamnům a výztuhy lavic.
- E. Odvětrávací prostor cca 3 mm mezi stěnou a stropním panelem.
- F. Výška sauny bývá obvykle zhruba 2100–2300 mm. Minimální výška závisí na kamnech (viz tab. 2). Prostor mezi horní lavicí a stropem by neměl být větší než 1200 mm.
- G. Podlaha by měla být z keramických dlaždic vyspávaných řídkou cementovou maltou. Ušlechtilější materiály by se mohly znečistit anebo poškodit úlomky ze saunových kamenů a nečistotami obsaženými v saunové vodě.

UPOZORNĚNÍ! Izolaci protipožární přepážky konzultujte s bezpečnostním technikem. Odtah od kamen nesmí být zaizolovaný!

UPOZORNĚNÍ! Lehká ochranná izolace přímo na stěně nebo na stropě může být z hlediska zahoření nebezpečná.

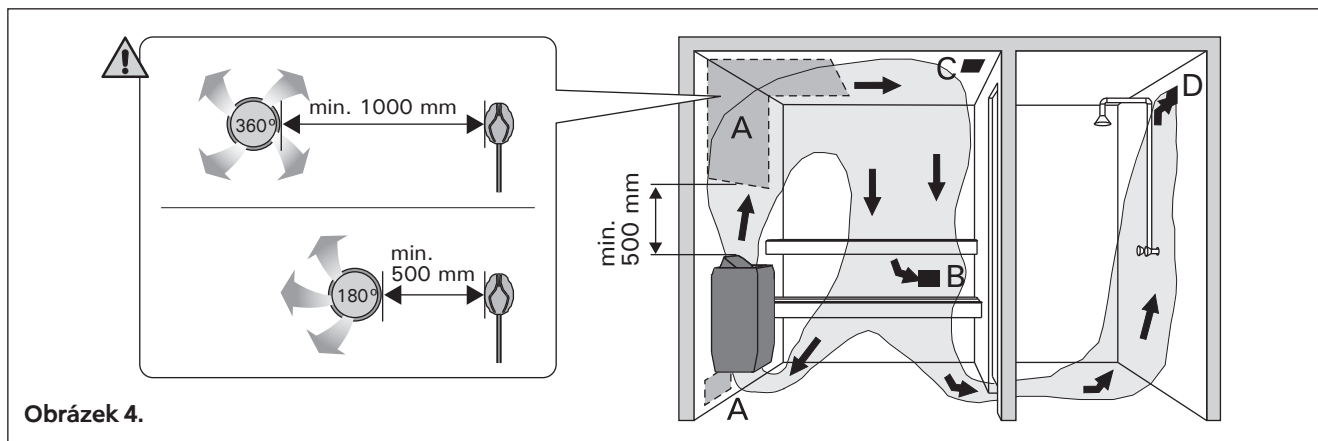
2.1.1. Černání saunových stěn

Povrch dřevěných stěn v sauně obvykle časem zčernává. Tento proces se může urychlit:

- slunečním světlem
- teplem z kamen
- ochrannými prostředky nanesenými na stěnu (tyto prostředky nebývají odolné proti vyšším teplotám)
- jemnými prachovými zrny ve vzduchu, které se oddrolují ze saunových kamenů.

2.2. Větrání sauny

Vzduch v sauně by se měl vyměnit šestkrát za hodinu.
Různé způsoby větrání jsou znázorněné na obr. 4.



Obrázek 4.

- A. Umístění přívodu vzduchu. Má-li sauna mechanický odtah vzduchu, umístěte přívod vzduchu nad kamen. Větrá-li se jen průvanem, přívod umístěte vedle kamen nebo pod ně. Větrací potrubí musí mít průměr alespoň 50–100 mm. **Přívod vzduchu nesmí být umístěn tak, aby přiváděný vzduch ochlazoval teplotní čidlo (viz pokyny pro montáž teplotního čidla v návodu k instalaci řídicí jednotky)!**
- B. Odtah vzduchu. Výstupní větrák umístěte těsně nad podlahu co nejdále od kamen. Průměr odvětrávacího potrubí musí být dvojnásobkem průměru přívodního potrubí.
- C. Volitelný vysoušecí větrák (během vytápění a saunování je uzavřený). Saunu lze vysušet i tak, že po saunování necháme otevřené dveře od sauny.
- D. Je-li odtah vzduchu ve sprše, mezera pode dveřmi sauny musí být nejméně 100 mm. Odtah musí být vybavený mechanickým větrákem.

2.3. Výkon topného tělesa

Pokud jsou stěny a strop sauny obloženy panely, a tepelná izolace zabraňující úniku tepla do stěn je dostatečná, stanovuje se potřebný výkon topného tělesa podle

vnitřního objemu místnosti sauny. Jsou-li stěny nezaizolované (cihly, skleněný blok, skleněná tabule, beton, tvárnice apod.), zvyšují se nároky na topný výkon. Na každý čtvereční metr nezaizolované stěny je nutno připočítat 1,2 m³ prostoru v sauně. Má-li sauna například s prostorem 10 m³ skleněné dveře, požadavek na výstup topného vzduchu odpovídá prostoru 12 m³. Jsou-li stěny sauny z kulatiny, objem sauny je nutno vynásobit koeficientem 1,5. Výstupní výkon kamen je uvedený v tabulce 2.

2.4. Hygiena v sauně

Aby se lavice neznečisťovaly potem, osoby v sauně by měly sedět na ručníku.

Nejméně jednou za šest měsíců by se měly lavice, stěny a podlaha v sauně důkladně vydrhnout kartáčem a dezinfekčním prostředkem.

Prach a špínu z kamen vytírejte mokrým hadrem. Špína, která ulpí v kamnech, vymyjte 10 % roztokem kyseliny citronové a povrch pak opláchněte.

3. POKYNY K MONTÁŽI

3.1. Před montáží

Před montáží topného tělesa si prostudujte návod a zkontrolujte následující body:

- Odpovídá výkon topného tělesa velikosti sauny?
Dodržujte údaje o objemech uvedené v tabulce 2.
- Je dostupný zdroj napájení vhodný pro dané topné těleso?
- Minimální bezpečné vzdálenosti pro montáž topidla jsou uvedeny na obr. 5 a v tabulce 2.

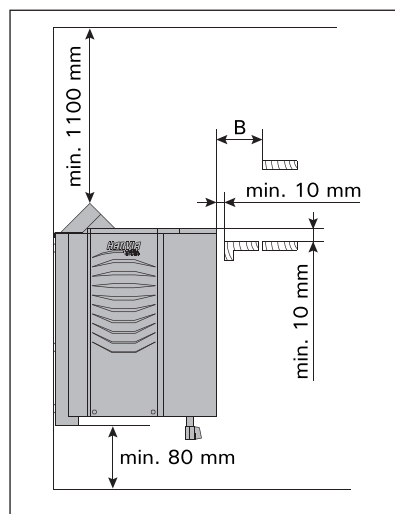
- 1.10. Řešení potíží > Resetování ochrany proti přehřátí

Je bezpodmínečně nutné, aby instalace byla provedena v souladu s těmito hodnotami. Jakákoli nedbalost může mít za následek nebezpečí vzniku požáru. V potírně může být nainstalováno pouze jediné topidlo.

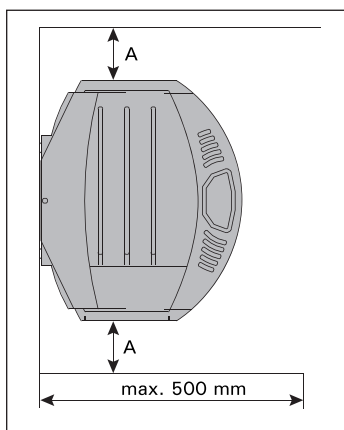
Topné těleso Model a rozměry	Výkon		Výparník		Místnost sauny		Minimální vzdálenosti				Napájecí kabel 400 V 3N~ mm ²	Pojistka A
	kW	kW	kg/h	Objem	Výška	A min.	B min.	Ke stropu	K podlaze			
Šířka 450 mm Hloubka 385 mm Výška 560 mm Hmotnost 11 kg Množství topných kamenů max. 20 kg				Viz položka 2.3		Viz obr. 6..	Viz obr. 5				Viz obr. 7. Hodnoty platí pouze pro přívodní kabel.	
				min. m ³	max. m ³	min. mm	mm	mm	mm	mm	mm	
BC60SE(A)	6,0	2,0	2,5	5	8	1900	50	50	1100	80	7 x 1,5 *	3 x 10
BC90SE(A)	9,0	2,0	2,5	8	14	1900	120	100	1100	80	7 x 2,5 *	3 x 16

Tabulka 2. Podrobnosti montáže topného tělesa

*) teplotní čidlo 4 x 0,25 mm², vlhkostní čidlo 6 x 0,25 mm²



Obrázek 5. Bezpečné vzdálenosti pro topné těleso (všechny rozměry jsou uvedené v milimetrech)



Obrázek 6. Instalace topného tělesa ve výklenku

3.2. Připevnění topného tělesa na stěnu

Viz obr. 7.

1. Odstraňte oba dva papírové kryty před instalací.
2. Připevněte na stěnu držák topného tělesa pomocí přiložených šroubů. **POZNÁMKA!** Za obložením stěny v místě montáže topného tělesa musí být nosná deska, aby se šrouby držáku šroubovaly do silnějšího podkladu, než je samotné obložení. Pokud za obložením stěny nosná deska není, lze ji připevnit i na obložení.
3. U topného tělesa namontovaného na stěně si můžeme zvolit, zda bude ovládání na pravé nebo na levé straně. Přesvědčte se, zda je úchyt řádně připevněný.

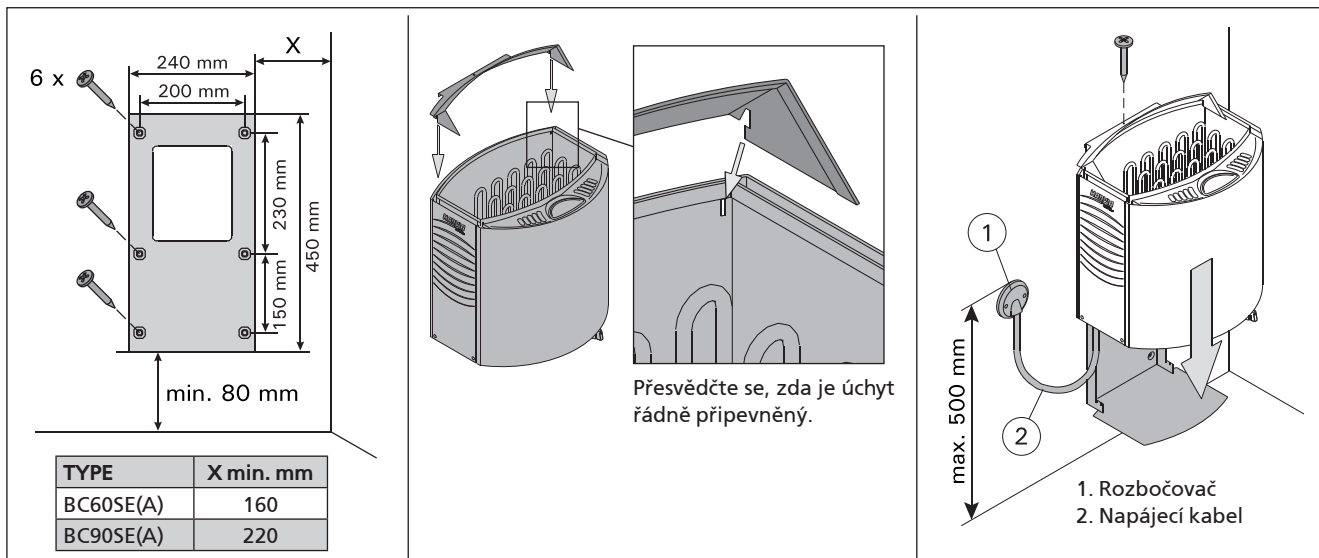
4. Uložte topné těleso na držák na stěně tak, aby nosné tyče zapadly do otvorů v dolní části topného tělesa. Upevněte horní část topného tělesa k držáku pomocí upínací svorky.

3.3. Instalace topného tělesa ve výklenku

Minimální výška výklenku pro instalaci topidla je 1900 mm. Viz obr. 6

3.4. Bezpečnostní mříž

Bezpečnostní mříž se používá kolem topného tělesa; minimální vzdálenosti uvedené na obr. 5 a v tabulce 2 je nutné dodržet.



Obrázek 7. Připevnění topidla na stěně (všechny rozměry jsou uvedené v milimetrech)

3.5. Montáž řídicí jednotky a čidel (BC-E)

Součástí dodávky řídicí jednotky jsou podrobné pokyny k její montáži na stěnu. Teplotní čidlo musí být umístěné na stěně potírny ve středové ose topidla 100 mm pod stropem.

Prívod vzduchu nesmí být umístěný tak, aby přiváděný vzduch ochlazoval teplotní čidlo. Obr. 4.

3.6. Automatické plnění vody (BC60SEA, BC90SEA)

Připojte topné těleso k rozvodu studené vody pomocí pružné hadice. Toto připojení musí být vybaveno uzávěrem - viz obr. 8. Sauna a místnost se sprchami musí být vybaven podlahovým odpadem pro odvádění vody v případě poškození hadice a unikání vody z ní.

3.7. Zapojení vodičů

Topné těleso smí k rozvodné síti připojit pouze oprávněný, způsobilý elektrotechnik v souladu s platnými nařízeními.

- Topné těleso se připojuje polotuhým kabelem k rozvodné krabici na stěně sauny (obr. 7:1). Rozvodná krabice musí být odolná proti potřísnění a její maximální výška nad podlahou nesmí překročit 500 mm.
- Napájecí kabel (obr. 7:2) musí být prylií krytý typ H07RN-F nebo jemu odpovídající. **POZNÁMKA!** Vzhledem ke křehnutí v důsledku vysokých teplot se nesmí používat kabely izolované PVC.
- Pokud jsou napájecí kabely a vodiče výše než 100 mm nad úroveň podlahy sauny, umístěné v sauně nebo ve stěnách, musejí být v provozu odolné proti teplotám 170 °C (např. SSJ). Veškerá elektrická zařízení montovaná výše než 1000 mm nad úroveň podlahy sauny musí být schválena pro použití při teplotě 125 °C (označení T125).
- Kromě napájecího konektoru je řídicí jednotka vybavená dalším konektorem (P), který slouží k ovládání topidla, viz obr. 9. Ovládací kabel je veden přímo do připojovací krabice topidla a odtud do koncového bloku topidla gumovým

kabelem stejné tloušťky, jako má připojovací kabel.

3.7.1. Odpor izolace elektrického topného tělesa

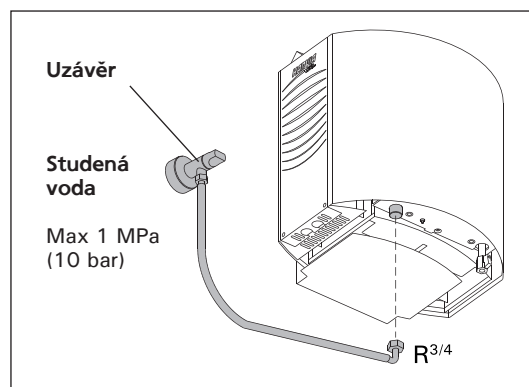
Při závěrečné kontrole elektroinstalací může dojít ke zjištění „úniku“ při měření odporu izolace topného tělesa. Důvodem je absorpce vlhkosti ze vzduchu izolačním materiálem topného tělesa (skladování, přeprava). Po několikerém použití topného tělesa se vlhkost z odporů vypaří.

Nezapojte vodič napájení pro topidlo přes proudový chránič!

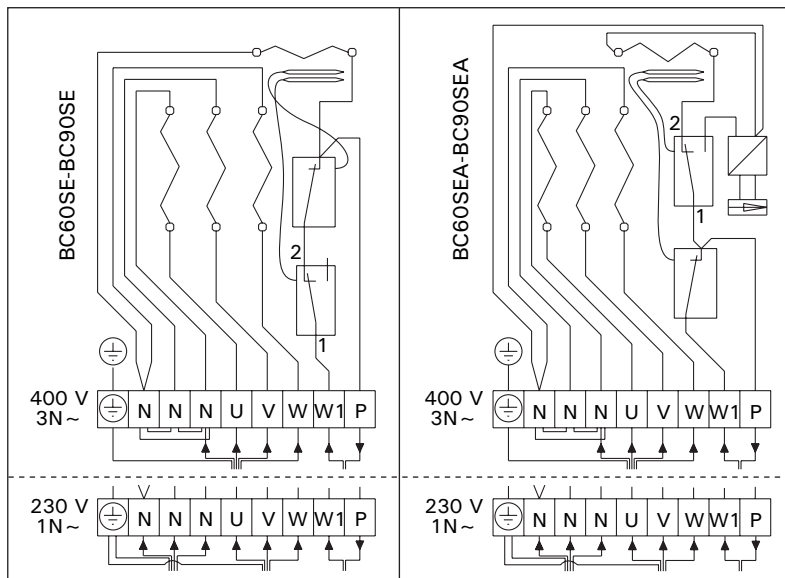
3.8. Resetování ochrany proti přehřátí

Pokud teplota v sauně nebezpečně stoupne, ochrana proti přehřátí trvale odpojí přívod elektřiny ke kamnům. Ochrana lze resetovat, až kamna vychladnou.

Viz návod k instalaci řídicí jednotky.

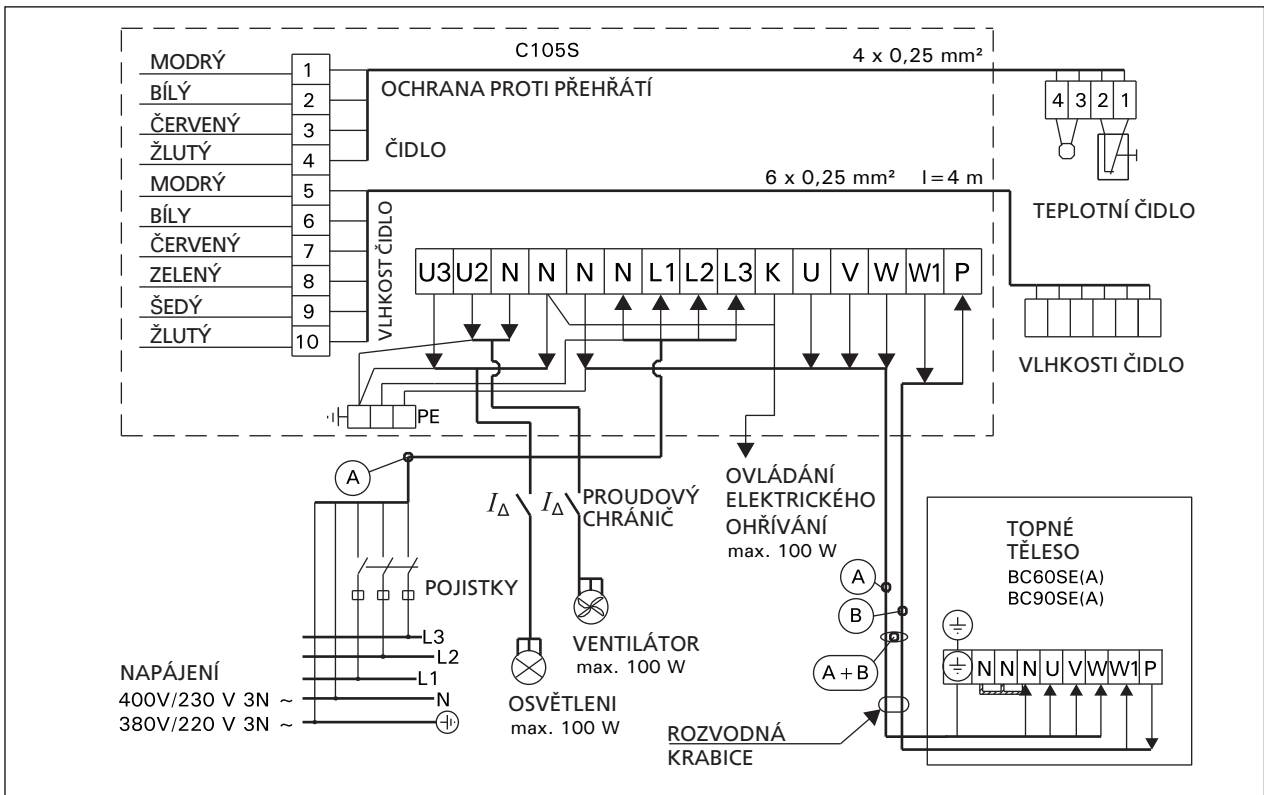


Obrázek 8. Automatické plnění

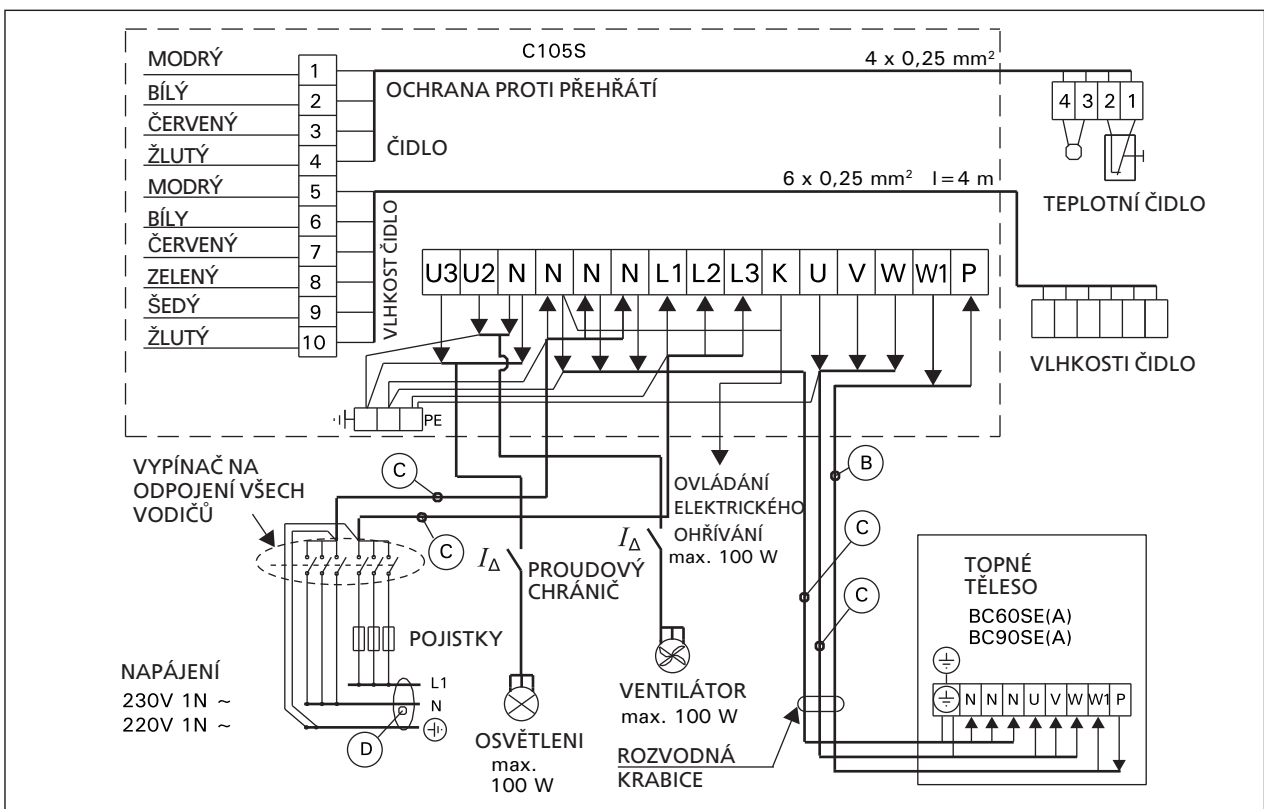


Obrázek 9. Zapojení topného tělesa BC-SE(A)

Typ topného tělesa	Vodiče 400V 3N~/230 1N~				
	A mm ²	A+B mm ²	B mm ²	C mm ²	D mm ²
BC60SE(A)	5 x 1,5	7 x 1,5	2 x 1,5	4 x 1,5	3 x 6
BC90SE(A)	5 x 2,5	7 x 2,5	2 x 2,5	4 x 2,5	3 x 10

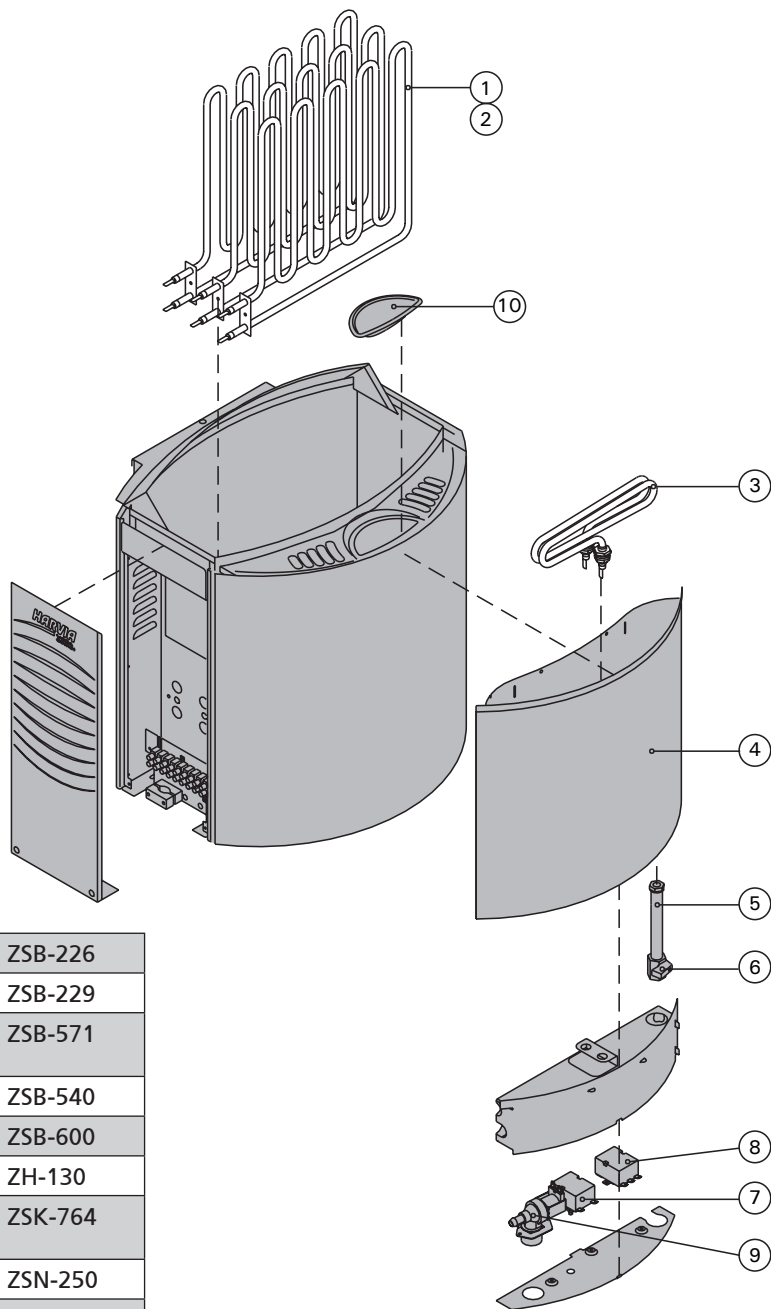


Obrázek 10a. 3-fázový



Obrázek 10b 1-fázový

4. NÁHRADNÍ DÍLY



1	Topný prvek	2000 W/230 V	ZSB-226
2	Topný prvek	3000 W/230 V	ZSB-229
3	Odpor výparníku, sestavený	2000 W/230 V	ZSB-571
4	Vodní nádrž, sestavená		ZSB-540
5	Výpust', sestavená		ZSB-600
6	Kohoutek	1/4	ZH-130
7	Ochrana před přehřátím		ZSK-764
8	Čidlo		ZSN-250
9	Elektromagnetický ventil (BC-SEA)		ZSS-610
10	Miska pro esence		ZSB-521

Doporučujeme používat pouze náhradní díly od výrobce.



P.O.Box 12
Teollisuustie 1-7
40951 Muurame
FINLAND
+358 207 464 000
harvia@harvia.fi
www.harvia.fi



Адрес уполномоченного лица:
ООО «Харвия Рус»
196006, Россия. Санкт-Петербург г,
пр-кт Лиговский, д. 266, стр.
1, помещ. 2.1-Н.50
ОГРН 1157847200818
т: +78123258294 | spb@accountor.ru