



HARVIA 22

WK220

Kamna 22 jsou zdrojem sálavého tepla a nádherné lázně pro středně velké sauny. Jednoduchý, sopečný design dodává sauně nadčasový styl. Přes litinová skleněná dvířka hřejivá záře ohně dokresluje atmosféru sauny. Směr otevírání dveří lze měnit.



Vlastnosti

Čistá hmotnost (kg) : 61.0

V x Š x H : 770,0 x 450,0 x 510,0 mm

Místo instalace : Podlaha

ID	GTIN	Výkon (kW)	Velikost saunové místnosti min - max m3
WK220	6417659017930		8.0-20.0

Související produkty



WHP1500



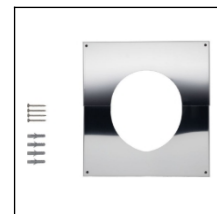
WL100



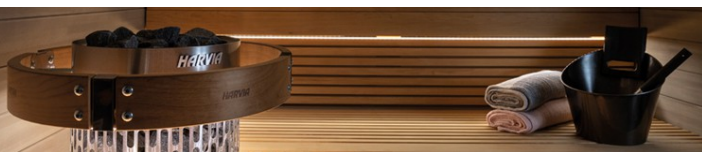
WP220ST



WZ011115



WZ020115



Náhradní díly

Výrobek	ID	Počet ks
Rošt pece	ZKIP-10	1
Připojovací trubka	ZKIP-130	1
Ashpan RST Pro	ZKIP-720	1
Čep závěsu	ZKIP-50	1
Rám s díly pro WK200	ZROST-300	1
Dvířka kamen se sklem	ZROST-048	
Přední část vnějšího pláště z oceli H22	ZROST-381	
	ZKIP-155	
Spoiler proudění vzduchu a nástěnný držák, stěna	SP684	
Čep závěsu	SPZKIP-50	
Sklo 184x210x4 mm Kamna 2006-, transparentní	SPZTS-36	
Dvířka kamen se sklem (od r. 2006)	SP048	
Litínový rošt 135x290 mm, kamna do sauny	SPZKIP-10	

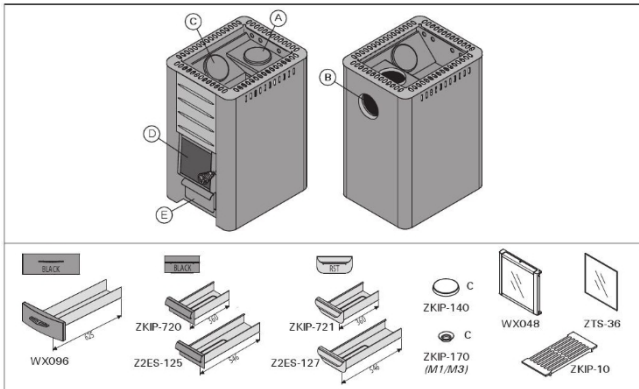
Technické údaje

Technické údaje	Typ / přívlasek	WK220
	Barva	Černá
	Velikosti kamene	Ø10-15 cm
	Množství kamene (kg)	40
Rozměry	Šířka výrobku	450
	Výška výrobku	770
	Hloubka výrobku (mm)	510
	Čistá hmotnost (kg)	61
	Hrubá hmotnost	63.1
	Šířka balení	515
	Výška balení	785
	Hloubka balení	460
Připojení	Místa připojení kouřovodu	Zadní část, horní část
	Průměr připojení komína	115
Bezpečnostní a instalační rozměry	Bezpečnostní vzdálenost vpředu (nehořlavé materiály)	500
	Bezpečnostní vzdálenost vpředu (hořlavé materiály)	500
	Bezpečnostní vzdálenost na pravé straně (hořlavé materiály)	400
	Bezpečnostní vzdálenost pravá strana nehořlavé materiály	100
	Bezpečnostní vzdálenost na levé straně (hořlavé materiály)	400
	Bezpečnostní vzdálenost na levé straně nehořlavé materiály	100
	Bezpečnostní vzdálenost vzadu (nehořlavé materiály)	100
	Bezpečnostní vzdálenost za (hořlavými materiály)	380
Bezpečnostní vzdálenost (strop)	1265	

Technické obrázky

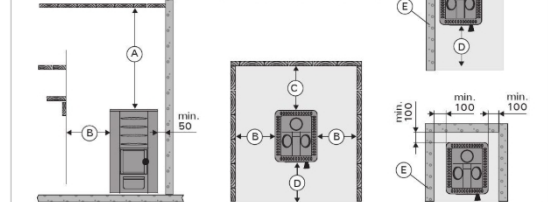
1.1. Stove Parts

- A. Upper connection opening
- B. Rear connection opening
- C. Soot opening
- D. Stove door
- E. Ash box



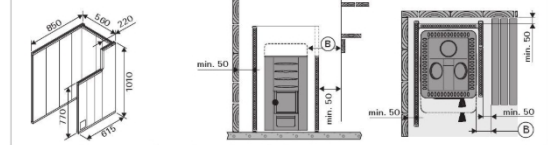
Stove parts. Note! Only use replacement parts recommended by the manufacturer. Unauthorised modification of the stove is prohibited.

	A min.	B min.	C min.	D min.
M1, M2, M3/SL, Classic 140	1200	250	300	300
20 Pro, 20 SL Duo, 20 ES Pro/SL Duo, 20 SL Boiler, Premium V/S, Classic 220 Duo, 20 RSL/SL Pro	1300	300	300	300
26 Pro, Classic 280	1280	375	375	375
36, 36 Duo	1250	500	500	500
Linear 16, 16 S	1300	300	250	400
Linear 22, 22 S, Linear 22 RSL/SL ES, 22 RSL/SL ES S	1265	400	380	500
Linear 28	1380	400	400	500



Safety distances (all dimensions in millimeters)

	B min.
WX017	300
M1, M2, M3/SL, 20 Pro, 20 SL Duo, 20 ES Pro/S, 20 Boiler, 20 SL Boiler, Premium, Classic 140/SL, Classic 220 Duo	300
26 Pro, Classic 280	375
Linear 16, 16 S	300
Linear 22/28, Linear 22 ES, 22 ES S, 22 S	400



	B min.	C min.	D min.	F
WL400/WL450	50	50	300	30
20 Pro/SL Duo, 20 SL Boiler				
WL500/WL550	62	62	422	30
WL600/WL650				
20 ES Pro/S				
WL700/WL750	73	73	526	30
WL800/WL850	90	90	700	30
WL900/WL950				
20 RSL/SL Pro	62	62	422	30
WL425/WL475	30	30	400	32
WL525/WL575				
Linear 22, 22 S				
WL525/WL585	70	70	500	40
Linear 22 RSL/SL, 22 RSL/SL S				
WL530/WL580				
Linear 22 ES, 22 ES S				
WL725/WL775				
Linear 28				

Safety distances with protective sheaths (all dimensions in millimeters)