



UKU

WiFi / Local

UKU 4.2

WiFi – řídicí centrum

CZ ŘÍDÍCÍ SYSTEM ELEKTRICKÝCH KAMEN



IP67

**UK
CA**



Výrobce / Valmistaja: HUUM OÜ

UKU 4.2 WiFi

ŘÍDÍCÍ SYSTÉM PRO ELEKTRICKÉ SAUNOVÉ TOPENÍ

Instalační a uživatelská příručka



POZOR! Elektrické práce popsané v tomto návodu smí provádět pouze autorizovaný elektrikář.

POZOR! Řídicí systém lze použít s topidly do 18 kW. U výkonnějších modelů je nutné použít rozšiřující skříňku.

POZOR! Tento spotřebič není určen k používání osobami (včetně dětí) se sníženými fyzickými, smyslovými nebo mentálními schopnostmi nebo s nedostatečnými zkušenostmi a znalostmi.

POZOR! Děti by měly být pod dohledem, aby se zajistilo, že si s přístrojem nebudou hrát.

POZOR! Návod k instalaci a uživatelský manuál uchovávejte na snadno přístupném místě v blízkosti zařízení, abyste měli vždy po ruce bezpečnostní požadavky zařízení a informace důležité pro jeho používání.

Součástí sady zařízení je:

- ovládací panel sauny;
- hlavní modul;
- bezpečnostní senzor;
- snímač lavice;
- 2 x kryt snímače;
- sada dveřního snímače;
- snímačový kabel, odolný až do 205 °C.

PŘED INSTALACÍ

Před instalací si pečlivě přečtete návod k obsluze. Neinstalujte zařízení ani na něm neprovádějte údržbu, pokud nerozumíte všem pokynům.

V případě jakýchkoli dotazů nebo nejasností se obraťte na prodejce nebo místního distributora.

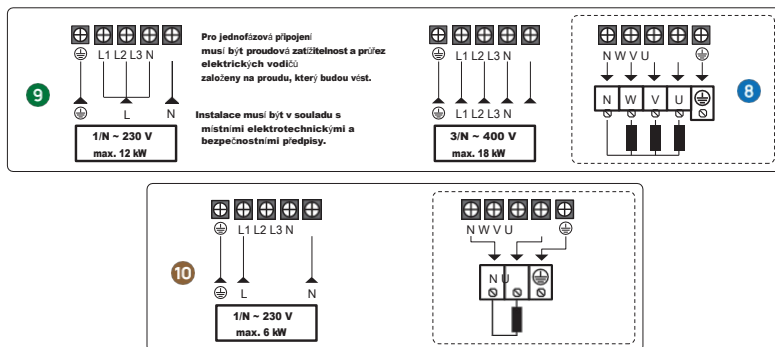
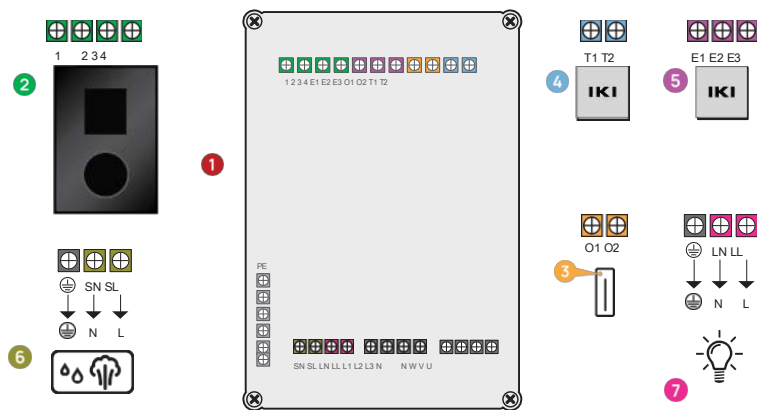
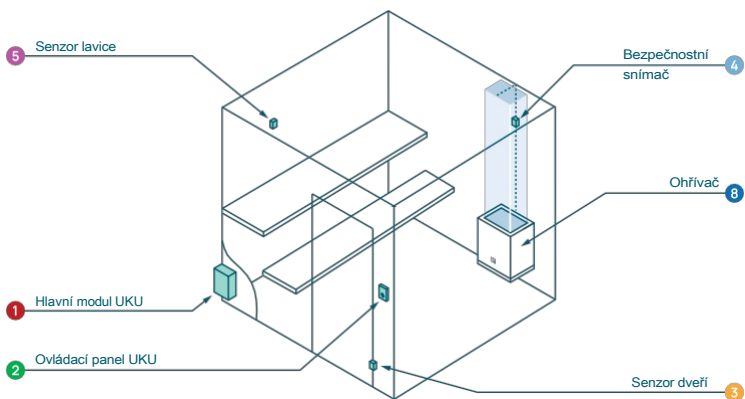
Tímto způsobem můžete využít všechny výhody zařízení a předejít jeho poškození.

- Zařízení musí být instalováno a udržováno v přísném souladu s tímto návodem a všemi místními zákony a předpisy. Před zahájením instalace saunového zařízení je nutné získat všechna potřebná stavební a podobná povolení.
- Při instalaci nebo údržbě zařízení musí být vypnutý veškerý přívod elektrické energie z elektrického obvodu.
- Pokud narazíte na problémy, které nejsou popsány v tomto návodu, obraťte se o pomoc na distributora, který zařízení dodal.
- Není povoleno upravovat nebo přestavovat ovládací zařízení.
- Výrobce má právo provádět aktualizace softwaru zařízení. Nejnovější verzi návodu k obsluze najdete na webových stránkách (huum.eu).
- Ujistěte se, že napájecí vodiče mají správný průřez podle tabulek. Doporučuje se nové zapojení. Nainstalujte jej na vyhrazený okruh.
- Doporučuje se připojit řídicí systém k síti bez proudového chrániče.
- Ovládací systém umožňuje nastavení teploty sauny v rozmezí 40 °C až 110 °C.
- Tento výrobek byl navržen pro spolupráci se zařízeními, která splňují požadavky normy EN 60335-2-53:2011+A1+A2+A11:2023.

Součásti řídicího systému a parametry potřebné pro instalaci

Součásti ovládacího systému a jednotlivé prvky sauny jsou v textu návodu a na následujícím obrázku označeny čísly:

- 1 Hlavní modul UKU;
- 2 ovládací panel UKU;
- 3 sada dveřního
- 4 senzoru;
- 5 bezpečnostní
- 6 senzor; senzor
- 7 lavice;
- 8 parní generátor (není součástí dodávky);
- 9 ventilační zařízení/lampa (není součástí
- 9 dodávky); topidlo (není součástí dodávky);
- 10 připojení k třífázové elektrické síti; připojení k
- 10 jednofázové elektrické síti.



Obrázek 1. Elektrické zapojení topného tělesa.

INSTALACE ŘÍDÍCÍHO SYSTÉMU

Hlavní modul ①

Hlavní modul by měl být nainstalován mimo prostor sauny. V případě potřeby lze doplnit kryt odolný proti povětrnostním vlivům, který poskytuje dodatečnou ochranu před vodou, sněhem a kondenzací a umožňuje, aby modul lépe splynul s okolím sauny. Hlavní modul může fungovat při teplotách až do -40 °C; je však důležité si uvědomit, že za těchto extrémních podmínek může docházet ke zpomalení displeje.

- Před instalací odpojte napájení.
- Hlavní modul by měl být nainstalován na místě s pokrytím WiFi. Izolované místnosti a skříně, jako jsou sauny a kovové rozvaděče, nejsou vhodné.
- Pokud není možná instalace venku, lze hlavní modul namontovat uvnitř sauny. Neměl by být umístěn výše než 10 cm a musí být vzdálenosti minimálně 150 cm od topidla, ideálně pod saunovou lavicí. Maximální teplota pracovního prostředí pro hlavní modul je 50 °C. Po krátkou dobu může hlavní modul pracovat při teplotách až do 75 °C. Překročení tohoto limitu vypne topení a zobrazí chybovou zprávu.
- Pokud je sauna využívána denně, přičemž jednotlivé seance trvají déle než 3 hodiny a teplota přesahuje 80 °C, doporučujeme nainstalovat hlavní modul mimo prostor sauny.
- Při montáži hlavního modulu se ujistěte, že budete mít vždy možnost otevřít přístupový panel.
- Hlavní modul nepřipevňujte ke stropu ani na šikmé plochy.
- Otvory pro upevnění hlavního modulu ke stěně se nacházejí pod upevňovacími šrouby krytu zařízení. Nevrtávejte šrouby skrz kryt!
- Upevněte hlavní modul na stěnu ve svislé poloze pomocí čtyř šroubů a dbejte na to, aby otvory pro kabely směřovaly dolů.
- Připojte kabely ovládacího panelu UKU, teplotního čidla a dveřního spínače přes kabelovou průchodku ke skříni a hlavnímu modulu.
- Napájecí kabel (230 V / 400 V) připojte přes kabelové průchodky k hlavnímu modulu.

VAROVÁNÍ! Pokud nejsou použity kabelové průchodky, třída krytí zařízení neplatí!

VAROVÁNÍ! Hlavní modul musí být trvale připojen k elektrickému obvodu.

Je nutné nainstalovat jistič, který odpojí všechny póly od elektrické sítě.

Napájecí kabel topného tělesa by měl být typu SiHF-JB nebo podobného. Průřez kabelu závisí na výkonu připojeného topného tělesa. Viz návod k použití topného tělesa.

POZOR! Vždy nechte schválit a nainstalovat kabel správné velikosti kvalifikovaným elektrikářem.

POZOR! Lisování konců napájecího kabelu je povinné. Stlačením kovové objímky se zajistí, že se vodiče neposunou, čímž se minimalizuje riziko uvolněných spojů, které mohou způsobit elektrické poruchy nebo představovat bezpečnostní riziko.

POZOR! Při připojování hlavního modulu k jedné fázi zkontrolujte, zda pojistka, ke které se připojujete, má dostatečnou proudovou zatížitelnost. Všechny výstupy U, V, W, N, PE by měly být připojeny samostatnými vodiči.

POZOR! Pro snazší instalaci doporučujeme ponechat dostatečnou rezervu délky kabelů.

Ovládací panel 2

VAROVÁNÍ! Abyste předešli přetažení závítů šroubů, utahujte šrouby pouze ručně. Nepoužívejte elektrické šroubováky.

- Délka kabelu připojujícího ovládací panel nesmí přesáhnout 20 metrů.
- Kabel připojující ovládací panel nesmí být veden paralelně s vysokoproudovými kabely.
- Pokud je ovládací panel umístěn venku, doporučuje se jej chránit krytem, který jej ochrání před povětrnostními vlivy.

Instalace ovládacího panelu

Ovládací panel by měl být instalován mimo saunovou místnost. Ovládací panel se zapouští do stěny. Před instalací vyřízněte ve stěně na požadovaném místě výklenek o rozměrech 65 x 105 x 27 mm.

V saunových místnostech, kde není možné ovládací panel zapustit do stěny z důvodu stavebního uspořádání nebo povrchové úpravy, lze jej připevnit na stěnu pomocí montážního rámu (UKU povrchový rám). Montážní rám je samostatný produkt.

Postup instalace:







- Sejměte tlačítko ovládacího panelu a ochrannou fólii ze skla.
- Vyměňte sklo. Sklo je upevněno pomocí magnetů.
- Připojte vodiče podle číslování.
- Vyberte upevňovací prvky podle materiálu stěny.
- Připevněte ovládací panel ke zdi.
- Opatrně nasadte sklo zpět na kryt ovládacího panelu.
- Namontujte tlačítko.

POZOR! Pokud stěna, na kterou instalujete skleněný ovládací panel, obsahuje vodivé materiály (např. kovovou izolaci), které by mohly přijít do styku se šrouby upevňujícími kabely na zadním krytu panelu, zakryjte hlavy šroubů izolační páskou, abyste zabránili zkratu.

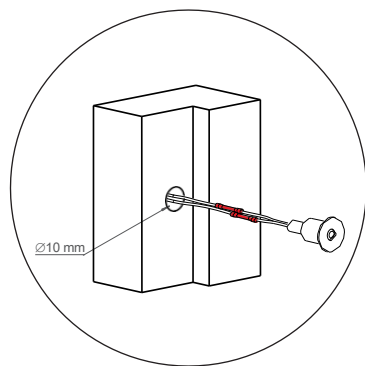
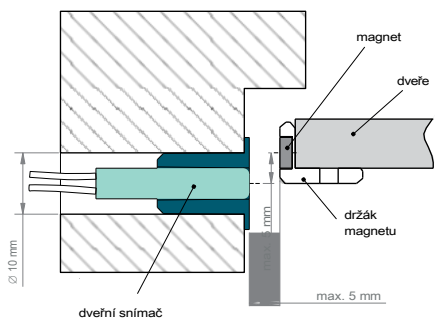
Senzor dveří 3

Dveřní senzor UKU je bezpečnostní zařízení, které sleduje, zda jsou dveře sauny otevřené nebo zavřené. Pokud jsou dveře otevřené, řídicí jednotka zabrání spuštění topného tělesa nebo zastaví ohřev, pokud již probíhá ohřívací cyklus. Tím pomáhá chránit saunu před přehřátím okolních materiálů a topných prvků topného tělesa.

Sada dveřního senzoru obsahuje:

Magnet s držákem		Dveřní snímač	
Držák snímače		Oboustranná lepicí páska	
Šroub 3 x 20 PZ1		Krimpovací smršťovací spojky na vodiče (2 ks)	

- Délka kabelu mezi snímačem a hlavním modulem nesmí přesáhnout 15 m.
- Senzor nainstalujte na stranu rámu dveří u kliky, nejlépe v blízkosti spodní části dveří. Při instalaci ve vyšší poloze mějte na paměti, že maximální provozní teplota tohoto senzoru je 80 °C.
- Do zárubně vyvrtejte **otvor** o průměru **10 mm**.
- Provedte kabelové připojení. Použijte lisovací smršťovací bužírky, které jsou součástí sady.
- Vložte snímač pomocí držáku do otvoru. V případě potřeby jej zajistěte silikonem nebo lepidlem.
- Připojte kabel ke svorkám **01** a **02** v hlavním modulu.
- Připevněte magnet s držákem k dveřnímu křídlu pomocí oboustranné lepicí pásky nebo šroubu.



INSTALACE BEZPEČNOSTNÍHO A LAVICOVÉHO SNÍMAČE

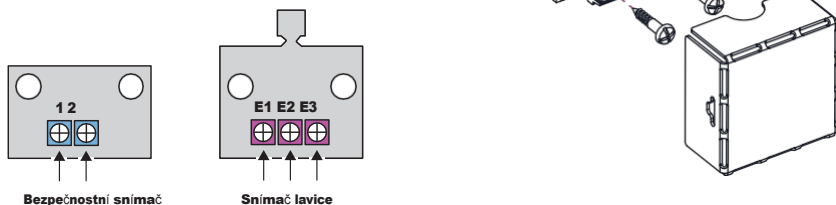
Bezpečnostní a lavičkové senzory poskytují hlavnímu modulu přesné informace o teplotě uvnitř sauny. Na základě těchto údajů řídí řídicí systém provoz topného tělesa a v případě nebezpečně vysokých teplot zastaví ohřev, čímž zajišťuje ochranu sauny a jejích součástí.

- Saunu lze používat pouze po instalaci bezpečnostního snímače podle návodu.
- Aby byl zážitek ze sauny co nejlepší, doporučujeme nainstalovat jak bezpečnostní snímač, tak snímač na lavičce.
- Při instalaci pouze bezpečnostního snímače bude ovládací panel zobrazovat naměřenou teplotu bezpečnostního snímače.
- Při instalaci obou snímačů bude ovládací panel zobrazovat naměřenou teplotu snímače lavičky namísto snímače bezpečnosti.
- Maximální nastavitelná teplota při použití pouze bezpečnostního snímače je 110 °C.
- Maximální nastavitelná teplota při použití snímače na lavičce je 90 °C, protože je umístěn mimo dosah přímého tepelného záření topidla. Tím je zajištěno dosažení nejvyšší možné teploty na saunové lavičce, aniž by byla ohrožena bezpečnost uvnitř sauny.
- Délka kabelu mezi bezpečnostním čidlem a hlavním modulem nesmí přesáhnout 15 m.

POZOR! K instalaci senzorů NEPOUŽÍVEJTE elektrické nářadí! Senzory je třeba instalovat opatrně pomocí šroubováku. Použití elektrického nářadí může způsobit poškození součástí senzoru!

Kryt senzorů se skládá ze zadní a přední poloviny. Připevněte zadní část a senzor ke zdi nebo stropu pomocí dvou šroubů a ujistěte se, že je rovně.

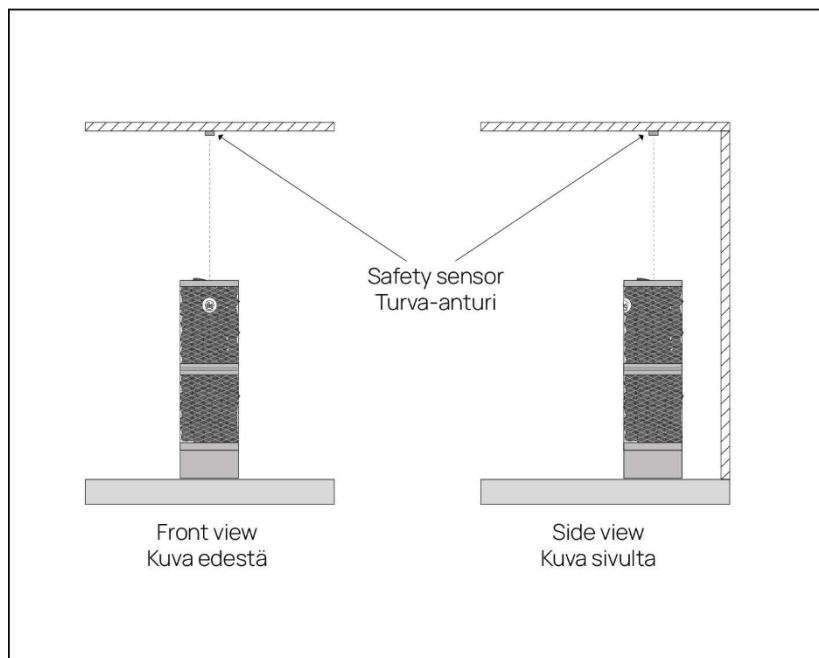
Namontujte přední kryt, jak je znázorněno **vpravo**.



Obrázek 3. Instalace bezpečnostního/stolního senzoru

Bezpečnostní čidlo s ochranou proti přehřátí 4

POZOR! Bezpečnostní čidlo musí být umístěno přímo nad topidlem – na stropě.

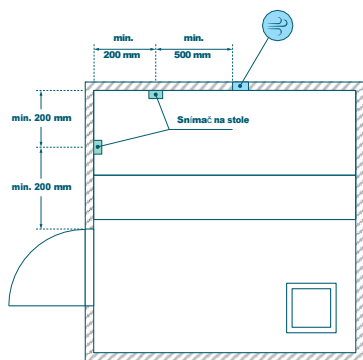


- Bezpečnostní čidlo namontujte **ve vzdálenosti 50 mm** od všech rohů stropu sauny.
- Bezpečnostní snímač má dva vývody. Připojte kabel ke **svorkám T1** a **T2** v hlavním modulu a ke **svorkám 1** a **2** uvnitř bezpečnostního senzoru.

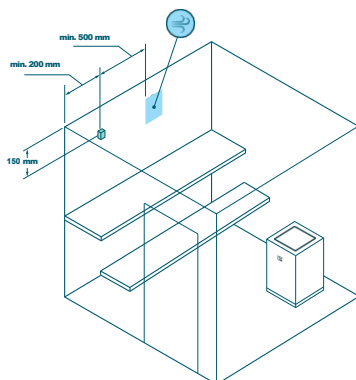
Senzor na lavičce s měřením teploty a vlhkosti 5

Senzor na lavičce obsahuje snímač teploty a vlhkosti, který umožňuje přesné měření teploty a vlhkosti uvnitř saunové místnosti.

- Senzor na lavičce musí být pokud možno nainstalován na opačné straně sauny než bezpečnostní senzor.
- Senzor na lavičce musí být nainstalován **150 mm** od stropu.
- Senzor musí být nainstalován ve vzdálenosti minimálně **500 mm** od jakýchkoli ventilačních otvorů a **200 mm** od dveří, oken a rohů. Pokud to není možné, umístěte senzor blíže k rohu místnosti namísto k dveřím, oknům nebo ventilačním otvorům.



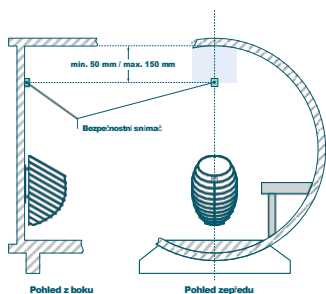
Obrázek 7. Instalace stolního snímače na stěnu na opačné straně/v rohu ohřívače



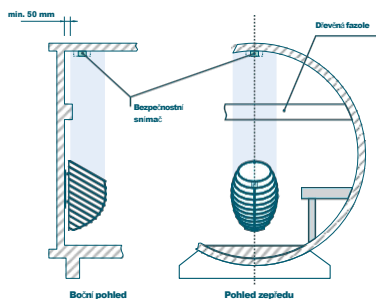
Obrázek 8. Poloha stolního snímače z pohledu od rohu, otvoru a stropu

- Snímač lavičky má tři připojení. Připojte kabel ke svorkám **E1, E2 a E3** v hlavním modulu a na snímači.

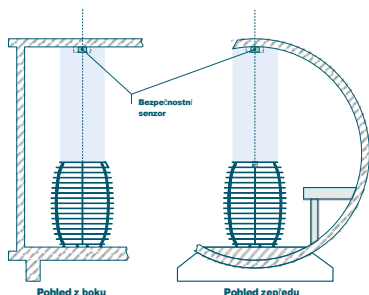
Instalace v případě sudové sauny



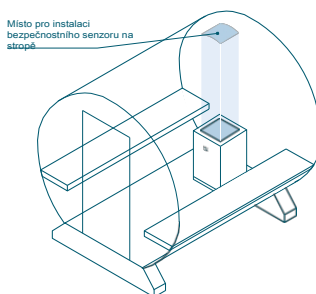
Obrázek 9. Instalace bezpečnostního senzoru na stěnu v sudových saunách: nástěnný ohřivač



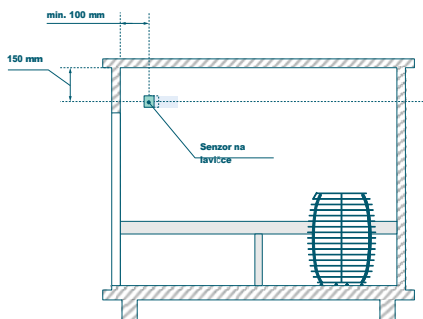
Obrázek 10. Instalace bezpečnostního senzoru na strop v sudových saunách: nástěnný ohřivač



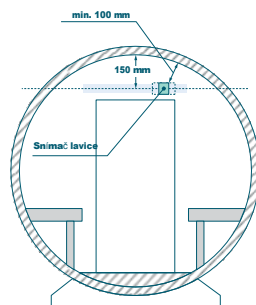
Obrázek 11. Instalace bezpečnostního senzoru na stropě v sudových saunách: topidlo namontované na podlaze



- Při instalaci bezpečnostního senzoru a senzoru na lavičce postupujte podle pokynů uvedených v návodu.
- Pokud má vaše sudová sauna dřevěný trám napříč stěnou, na které je nainstalován topný článek, namontujte bezpečnostní čidlo na strop, aby bylo zajištěno jeho optimální fungování. Obrázek 10.
- Pokud jde o topidlo, nainstalujte snímač na lavičce na opačné straně sauny.
 - Při instalaci snímače na lavičku na zakřivenou stěnu musí být ve vzdálenosti **100–200 mm** od kruhové čelní stěny a **150 mm** níže od nejvyššího bodu sauny.
 - Při instalaci snímače na lavičku na kruhovou čelní stěnu jej nainstalujte **100 mm** od boční stěny a **150 mm** od nejvyššího bodu sauny.



Obrázek 12. Instalace stolního snímače v sudové sauně na zakřivenou stěnu, na opačné straně než topidlo.



Obrázek 13. Instalace snímače na lavici v sudové sauně na kruhové čelní stěně, na protilehlé straně od topidla.

Parní komora 6

- S řídicím systémem lze používat parní generátory s výkonem **od 300 W do 2500 W**.
- S řídicím systémem je povoleno používat pouze jiskrově bezpečné parní generátory, které jsou vybaveny tepelnou pojistkou pro vypnutí generátoru v případě, že je prázdný, a nevyžadují připojení snímače hladiny vody. Hlavní modul detekuje nízkou hladinu vody na základě změn v odběru energie a vypne parní generátor, pokud je hladina vody příliš nízká.
- Připojte **vodiče SL** (fáze) a **SN** (nulový vodič) k výstupům parního generátoru. Postup připojení viz **obrázek 1**.
- Po připojení parního generátoru zapněte funkci parního generátoru v nastavení ovládacího panelu. Viz část „**Nastavení vlhkosti**“ v návodu k obsluze na straně 21.
- UKU vypne fázi připojenou pod U při provozu parní lázně během saunování.

UPOZORNĚNÍ! Při používání ovládacího systému s elektrickým ohřivačem vybaveným funkcí parního vaření se ujistěte, že je nádržka na vodu vždy naplněna vodou.

POZOR! Parní troubu nelze používat při cílové teplotě vyšší než +90 °C.

Ventilační zařízení/lampa 7

- K výstupům **LL** (fáze) a **LN** (nulový vodič) hlavního modulu je možné připojit lampu nebo ventilační zařízení. Postup připojení viz **obrázek 1**.
- Maximální příkon zařízení je 100 W, napětí 230 V.
- Po připojení zařízení zapněte v nastavení ovládacího panelu funkci „**Ventilace/Osvětlení**“; viz příslušná část na straně 19 v návodu k obsluze.
- Pokud je lampa nebo ventilační zařízení připojeno a příslušná funkce je aktivní v nabídce ovládacího panelu, můžete připojené zařízení zapínat a vypínat pomocí ovládacího panelu.

Připojení systému ovládání UKU WiFi k síti

- WiFi modem je v souladu se standardem 802.11 b/g/n.
- Hlavní modul podporuje pouze WiFi sítě v pásmu 2,4 GHz.
- UKU by mělo být připojeno k jedinečné síti WiFi 2,4 GHz. Pokud se název sítě shoduje s názvem sítě 5 GHz nebo 6 GHz, je třeba jej změnit.

POZOR! Řídicí systém nepodporuje názvy WiFi sítí a hesla delší než 20 znaků.

- Chcete-li vstoupit do nastavení ovládacího panelu, podržte tlačítko na panelu po dobu **9 sekund**.
- Přejděte do „**Nastavení WiFi**“ a tam vyberte „**SSID**“. Volbu potvrďte kliknutím na tlačítko.
- V otevřeném menu vyhledejte **WiFi síť**, ke které chcete připojit ovládání sauny.
- Pokud jste vybrali síť WiFi, **zadejte heslo**. Maximální délka hesla je **20 znaků**.
- Po zadání hesla klikněte na „**Připojit**“ a postupujte podle pokynů na obrazovce.
- V návodu k obsluze jsou informace o připojení sauny k mobilní aplikaci uvedeny v kapitole „**Mobilní aplikace IKI**“ na straně 16.
- Pokud máte potíže s připojením ovládacího systému k síti Wi-Fi, najdete videonávody a nejrychlejší pomoc na stránkách: huum.eu.

Mobilní aplikace IKI

Pokud jste si vybrali ovládací systém UKU s podporou WiFi, můžete jej kromě ovládacího panelu ovládat také pomocí mobilní aplikace IKI. Tímto způsobem můžete pohodlně vytápět saunu v aplikaci, i když jste mimo domov.

- Stáhněte si **aplikaci IKI** ze stránky s aplikacemi operačního systému vašeho mobilního telefonu:



- V aplikaci si vytvořte uživatelský účet.
- Propojte ID řídicího systému (X X X X X X) se svým uživatelským účtem. ID řídicího systému je zároveň ID vaší sauny; najdete ho na štítku v pravém horním rohu krytu hlavního modulu. Kód je uveden také na krytu.
- Zkontrolujte, zda fungují funkce mobilní aplikace (např. volba teploty sauny a doby ohřevu, zapnutí a vypnutí ohřevu), a vydejte se do sauny. Funkce by se měla spustit do **60 sekund** od výběru příkazu v . V případě, že funkce mobilní aplikace nejsou aktivovány, kontaktujte nás: **tuki@ikikiuas.fi**
- Počet uživatelských účtů propojených s jednou saunou není omezen.

TESTOVÁNÍ

POZOR! Zkoušky smí provádět pouze autorizovaný elektrikář!

UPOZORNĚNÍ! Zkoušku je třeba provádět při zapnutém napájecím napětí.
Hrozí nebezpečí úrazu elektrickým proudem!

VAROVÁNÍ! Před zahájením testu zkontrolujte, zda je ohřívač nainstalován podle pokynů výrobce!

1. Zkontrolujte napájecí svorky jističe a hlavního modulu.

Špatné připojení může způsobit požár. Zapněte napájení z rozvaděče pomocí jističe. Obrazovka na chvíli zabliká. Zařízení je připraveno k použití.

2. Zkontrolujte teplotní čidlo

Pokud se na displeji ovládacího panelu zobrazí chybová zpráva „**Chyba bezpečnostního snímače!**“ nebo „**Chyba snímače lavice!**“, zkontrolujte připojení kabelů teplotního snímače jak na straně snímače, tak na straně hlavního modulu. Pokud se chybová zpráva nezmizí, je třeba bezpečnostní snímač otestovat. Pro účely testování jej připojte k hlavnímu modulu pomocí kratšího kabelu, čímž vyloučíte možnost vadného kabelu.

Pokud se zobrazí stejná chybová zpráva

Poté přejděte k další zkušební metodě. Poslední a nejdůkladnější zkušební metodou je měření odporu bezpečnostního snímače. Snímač na zkušebním stole již nelze dále zkontrolovat a je třeba jej vyměnit.

Při teplotě 20 °C by měl činit přibližně 1,1 kOhm. Pokud je odpor v pořádku, závada se nachází v kabelu nebo ve spojích. Pokud není naměřen žádný odpor, je snímač poškozen a je nutné jej vyměnit. Ohledně náhradního snímače se prosím obraťte na prodejce, u kterého jste si pořídili řídicí systém HUUM.

V ostatních případech proveďte test tak, že na minutu vypnete jistič sauny a poté jej znovu zapnete. Ovládací panel by měl být vypnutý a po zapnutí by měl zobrazovat aktuální teplotu.


- Nastavte požadovanou teplotu sauny na 50 °C. Zapněte saunu. Pokud ovládací panel signalizuje, že sauna dosáhla požadované teploty, po 30 minutách se ujistěte, že požadovaná teplota zůstává zřetelně stejná. Vypněte topení.

3. Zkontrolujte snímač dveří


Zavřete dveře sauny. Zapněte ovládací panel a nastavte teplotu.

Zapněte topení. Topení se spustí a topné články začnou červeně žhnout. Relé by se měla aktivovat. Otevřete dveře sauny. Relé by se měla během 5–10 sekund odpojit a na displeji se zobrazí hlášení „**Dveře otevřené**“. Zavřete dveře. Relé se znovu aktivují, hlášení zmizí a topení pokračuje.

NÁVOD K POUŽITÍ OVLÁDACÍHO PANELU

- Před použitím se ujistěte, že jste provedli nezbytná připojení podle modelu vašeho ovládacího panelu (viz „**Připojení systému UKU WiFi k síti**“ na straně 15).
- Jedním krátkým stisknutím tlačítka se ovládací panel zapne a spustí nebo zastaví ohřev. Displej zůstává aktivní po celou dobu ohřevu.
- V nabídce ovládacího panelu na stěně můžete nastavit maximální možnou dobu vyhřívání topidla. U soukromých saun je na výběr doba vyhřívání **3** nebo **6 hodin**, u poloveřejných saun **12 hodin** a u veřejných saun **18 hodin**. Pomocí mobilní aplikace si můžete dobu vyhřívání zvolit sami, její délka však nesmí překročit nastavení ovládacího panelu.
- Aktuální teplota v sauně se zobrazuje uprostřed obrazovky.
- Cílová teplota sauny je označena číslem v pravém horním rohu displeje. Otáčením knoflíku vyberte cílovou teplotu.
- Stisknutím tlačítka spustíte ohřev. Během ohřevu se nad teplotou na displeji zobrazí symbol ohřevu. ().
- Chcete-li vstoupit do nabídky nastavení ovládacího panelu, podržte tlačítko stisknuté po dobu **9 sekund**.
- Pro opuštění menu zvolte u každé funkce „**Zpět**“.

Regulace vlhkosti

- Při použití pouze bezpečnostního senzoru se přibližná relativní vlhkost zobrazuje v levém dolním rohu ovládacího panelu.
- Při použití stolního senzoru se naměřená relativní vlhkost zobrazuje v levém dolním rohu, kde je znázorněna ikonou kapky ().
- Chcete-li změnit cílovou vlhkost, stiskněte a podržte tlačítko a otočením nastavte cílovou hodnotu.

Časování vytápění

- Řídicí systém UKU umožňuje naplánovat spuštění topení.
- Chcete-li aktivovat funkci časovače, stiskněte a podržte tlačítko po dobu **6 sekund**.
- Po výběru požadovaného času se časovač zapne jedním krátkým stisknutím tlačítka. Funkce časovače se neaktivuje, dokud nestisknete tlačítko!
- Na obrazovce se zobrazí časová osa, která ukazuje, kolik času zbývá do zapnutí topení.

Nabídka nastavení ovládacího panelu

V nabídce lze nastavit následující parametry:

Pozor! Do nabídky nastavení nelze vstoupit, když je topení aktivní.

Nastavení WiFi – změna nastavení WiFi, výběr vhodné sítě a připojení k ní.

- Stiskněte a podržte tlačítko po dobu **9 sekund**, abyste vstoupili do nabídky nastavení.
- Přejděte na položku „**Nastavení WiFi**“. Postup pro výběr sítě WiFi a navázání připojení je popsán v části „**Připojení řídicího systému UKU WiFi k síti**“ na straně 15.

Nastavení lampy nebo ventilace – nastavení pro ovládání zařízení připojených k řídicímu systému (např. ventilace, lampa sauny).

- Chcete-li ovládat zařízení připojená k řídicímu systému z ovládacího panelu, měla by být tato funkce zapnutá (**On**).
- Stiskněte a podržte tlačítko po dobu **9 sekund**, abyste vstoupili do nabídky nastavení.
- V nabídce vyhledejte funkci „**Lampa: Zapnuto/Vypnuto**“ a proveďte výběr, který vám vyhovuje.
- Je-li tato funkce aktivní, můžete příslušné zařízení zapnout nebo vypnout **dvěma rychlými stisknutími tlačítka** na ovládacím panelu.

Dveřní spínač

Je-li funkce aktivována, zařízení připojené k ovládacímu systému (např. ventilace, lampa v sauně) se automaticky zapne na uživatelem nastavenou dobu 10, 15 nebo 20 minut po otevření dveří sauny.

- Stisknutím tlačítka na **9 sekund** vstoupíte do menu.
- V nabídce vyhledejte funkci „**Dveřní spínač**“ a vyberte vhodnou dobu **10, 15 nebo 20 minut**.

Poznámka! Zařízení jsou připojena k výstupům LL (fáze) a LN (nulový vodič) hlavního modulu řídicího systému UKU. Maximální výkon zařízení je 100 W, napětí 230 V.

Nastavení topení – nastavení topení topného tělesa.

1. Jednotka teploty

- Tato funkce umožňuje zvolit jednotku měření teploty v sauně: °C (Celsius) nebo °F (Fahrenheit).
- Stiskněte a podržte tlačítko po dobu **9 sekund**, abyste vstoupili do nabídky nastavení.
- Přejděte do části „**Nastavení topení**“

- V nabídce vyhledejte funkci „**Jednotka teploty**“ a vyberte příslušnou měrnou jednotku.

2. Doba topení

- Umožňuje nastavit dobu topení, po které řídicí systém automaticky vypne topení.
- Stiskněte a podržte tlačítko po dobu **9 sekund**, abyste vstoupili do nabídky nastavení.
- Přejděte do „**Nastavení topení**“
- V nabídce vyhledejte funkci „**Doba vyhřívání**“ a nastavte dobu vyhřívání podle typu vaší sauny:
 - > **Soukromé sauny 3 h nebo 6 h**
 - > **Poloveřejné sauny 12:00**
 - > **Veřejné sauny 18 h**
- Při použití místního ovládacího panelu se topidlo řídí dobou vyhřívání stanovenou v nastavení, ale uživatel může vyhřívání také ukončit dříve.
- Při změně doby vyhřívání na více než **6 hodin (maximální doba vyhřívání pro soukromé sauny)** by měl uživatel potvrdit, zda se jedná o **poloveřejnou saunu (maximální doba vyhřívání 12 h)** nebo **veřejnou saunu (maximální doba vyhřívání 18 h)**.

3. Minimální a maximální teplota

- Umožňuje omezit minimální a maximální cílovou teplotu.
- Chcete-li omezit saunu na jedinou cílovou teplotou, nastavte obě hodnoty na stejnou požadovanou teplotu.

4. Algoritmus ohřevu

- Umožňuje zvolit algoritmus ohřevu **Simple, Smart** nebo **Learning**.
- Algoritmus Simple udržuje všechny topné prvky v provozu současně, dokud není dosaženo požadované cílové teploty.
- Inteligentní algoritmus začne vypínat topné prvky jeden po druhém ještě před dosažením cílové teploty. Pokud teplota v sauně klesne, zapíná se jeden topný prvek po druhém, aby se teplota udržela. Inteligentní algoritmus umožňuje šetřit spotřebu elektřiny, zejména u topidel s velkým množstvím kamenů (50+ kg).
- Učící se algoritmus zabráňuje překročení cílové teploty v sauně tím, že se učí z předchozích sezení a podle toho upravuje ohřev.
- Stiskněte a podržte tlačítko po dobu **9 sekund**, abyste vstoupili do nabídky nastavení.
- Přejděte do „**Nastavení topení**“
- V nabídce vyhledejte funkci „**Algoritmus vytápění**“ a proveďte vhodnou volbu.

Pozor! Inteligentní algoritmus není vhodný pro použití u topných těles s méně než třemi topnými okruhy.

5. Kalibrace teploty

U venkovních saun se špatnou izolací, umístěných v chladném podnebí, může docházet k nižším hodnotám teploty naměřeným snímačem na lavici kvůli chladnějším stěnám.

Chcete-li to vykompenzovat, můžete provést kalibraci údajů snímače. Pokud se vaše sauna jen těžko dostává na požadovanou teplotu, zvýšte kalibrační hodnotu o jeden stupeň. Řídicí systém bude vždy regulovat ohřev podle kalibrované teploty!

Možnosti kalibrace:

1. 0 % – teplota není kalibrována.
2. 5 % – údaj o teplotě je nastaven o 5 % výše, než je naměřená teplota.
3. 10 % – údaj o teplotě je nastaven o 10 % výše než naměřená teplota.
 - Stiskněte a podržte tlačítko po dobu **9 sekund**, abyste vstoupili do nabídky nastavení.
 - Přejděte do „**Nastavení topení**“
 - V nabídce vyhledejte funkci „**Kalibrace teploty**“ a proveďte příslušný výběr.

Nastavení vlhkosti – nastavení parního generátoru sauny.

1. Parní generátor

- Chcete-li ovládat parní generátor připojený k řídicímu systému z ovládacího panelu, musí být tato funkce aktivována (**Zapnuto**).
- Stiskněte a podržte tlačítko po dobu **9 sekund**, abyste vstoupili do nabídky nastavení.
- V nabídce vyhledejte funkci „**Parní generátor: Zap/Vyp**“ a proveďte příslušný výběr.
- Chcete-li nastavit úroveň vlhkosti v sauně, stiskněte tlačítko a otočte jím **doprava (vyšší vlhkost)** nebo **doleva (nižší vlhkost)**. Tento výběr můžete provést v hlavním zobrazení ovládacího panelu.
- Aktuální relativní vlhkost se zobrazuje v levém dolním rohu hlavní obrazovky.
- Parní generátor funguje pouze tehdy, když je sauna v režimu ohřevu.

UKU reguluje parní generátor pomocí algoritmu, takže skutečná vlhkost v sauně se může lišit v závislosti na vlastnostech sauny.

POZOR! Nainstalujte snímač na lavici, abyste zajistili přesné měření vlhkosti!

POZOR! Parní funkce se nespustí ihned po zapnutí ohřevu, ale krátce před dosažením nastavené teploty. Tím se zkrátí doba ohřevu. Další informace najdete v části „Počáteční teplota parní funkce“.

POZOR! Funkce parního vařiče se automaticky deaktivuje, pokud je nastavená teplota vyšší než 90 °C.

2. Bezpečnost parního generátoru

- Tato funkce vás upozorní, když v parní troubě dojde voda.
- Ve výchozím nastavení je tato funkce zapnutá. Pokud ji chcete vypnout, postupujte podle následujících pokynů.
- Stiskněte a podržte tlačítko po dobu **9 sekund**, abyste vstoupili do nabídky nastavení.
- V nabídce vyhledejte funkci „**Bezpečnost parního vaříče: Zapnuto/Vypnuto**“ a proveďte příslušný výběr.
- Jakmile řídicí systém zjistí, že došla voda, parní trouba se vypne.
- Toto nastavení není nutné používat, pokud má parní trouba již zabudovaný snímač hladiny vody.

3. Počáteční teplota vlhkosti (Nastavení vlhkosti -> Počáteční teplota vlhkosti)

- Můžete nastavit, kolik stupňů před dosažením cílové teploty se zapne parní generátor, aby se dosáhlo požadované úrovně vlhkosti v sauně.

4. Kontrola vody (Nastavení vlhkosti -> Kontrola vody)

- Je-li tato funkce zapnutá, provede řídicí systém při spuštění sauny třiminutovou kontrolu, zda je parní generátor naplněn vodou. Řídicí systém zkontroluje, zda je parní generátor naplněn dostatečným množstvím vody, a to na základě odběru energie systémem ohřevu vody.

5. Zobrazení vlhkosti (Nastavení vlhkosti -> Zobrazení vlhkosti)

- Je-li tato funkce zapnutá, zobrazuje se relativní vlhkost v sauně v levém dolním rohu hlavního zobrazení vedle ikony rozbalovacího menu.

Relativní vlhkost %

Můžete vybrat relativní vlhkost pro vaši saunu. Maximální relativní vlhkost v sauně je stanovena normou a liší se v závislosti na cílové teplotě.

Čím vyšší je teplota, tím nižší je přípustná relativní vlhkost v sauně.

Cílová nebo aktuální teplota	Povolená vlhkost nastavení
0–45 °C	VYPNUTO nebo 5–90 %
50 °C	VYPNUTO nebo 5–55 %
55 °C	VYPNUTO nebo 5–45 %
60 °C	VYPNUTO nebo 5–40 %
65 °C	VYPNUTO nebo 5–35 %
70 °C	VYPNUTO nebo 5–30 %

Cílová nebo aktuální teplota	Povolená vlhkost nastavení
75 °C	Vypnuto nebo 5–25 %
80 °C	VYPNUTO nebo 5–20
85 °C	VYPNUTO nebo 5–15
85–90 °C	VYPNUTO nebo 5–10
>90 °C	VYPNUTO

Nastavení bezpečnosti – nastavení bezpečného používání sauny.

1. Bezpečnost dálkového spuštění

Chcete-li ověřit bezpečnost vaší sauny pro dálkové zapnutí topení, postupujte podle následujících kroků:

- Ujistěte se, že na topidle nejsou žádné cizí předměty a že se v minimální stanovené bezpečnostní vzdálenosti od topidla nenacházejí žádné hořlavé předměty.
- Ujistěte se, že v sauně nejsou žádné předměty, které by při dálkovém zapnutí topidla mohly způsobit požár.
- Zavřete dveře sauny (pokud máte ovládací panel nainstalovaný uvnitř sauny, postupujte podle níže uvedených pokynů. Po potvrzení máte 15 sekund na to, abyste opustili saunu a zavřeli dveře).
- Stiskněte a podržte tlačítko na ovládacím panelu po dobu **3 sekund**, dokud se nezobrazí výzva k potvrzení bezpečnosti.
- Odpovědí „ano“ se aktivuje spouštění na dálku (z aplikace v telefonu). Na displeji ovládacího panelu se to signalizuje třemi šedými tečkami (● ● ●).
- Pokud neodpovíte nebo odpovíte „ne“, systém vám nedovolí spustit ohřev z mobilního telefonu.
- Jakmile potvrdíte bezpečnost sauny, bude považována za bezpečnou, dokud někdo znovu neotevře dveře. Pokud se dveře otevrou, bude před spuštěním sauny z aplikace dálkové spuštění deaktivováno a výše uvedené kroky bude nutné zopakovat.

POZOR! V nabídce nastavení je možné deaktivovat potvrzení dálkového spuštění na ovládacím panelu. V takovém případě můžete saunu spustit na dálku (z aplikace v telefonu) bez nutnosti potvrzení bezpečného stavu sauny na ovládacím panelu. Pokud tak chcete učinit, postupujte podle níže uvedených kroků.

Vypnutím kontrolní otázky lze saunu spustit na dálku bez potvrzení, že podmínky v sauně jsou bezpečné. To může vést k poškození majetku a vážným nebo smrtelným zraněním.

- Stiskněte a podržte tlačítko po dobu **9 sekund**, abyste vstoupili do nabídky nastavení.
- Přejděte do části „**Nastavení bezpečnosti**“.
- Najděte funkci „**Bezpečnost dálkového startu: Zapnuto/Vypnuto**“.
- Vyberte možnost „**Vypnuto**“.

2 Heslo nastavení

Aby se zabránilo nechtěným změnám, je možné chránit nabídku nastavení heslem.

- Tuto funkci můžete zapnout a heslo nastavit v nabídce nastavení.
- Stiskněte a podržte tlačítko po dobu **9 sekund**, abyste vstoupili do nabídky nastavení.
- Přejděte do části „**Nastavení zabezpečení**“.
- V nabídce vyhledejte funkci „**Nastavení hesla: zapnuto/vypnuto**“ a vyberte příslušnou možnost.
- Nastavte heslo.
- Pokud je funkce zapnutá, bude uživatel při každém vstupu do menu vyzván k zadání hesla. Ve výchozím nastavení je tato funkce vypnutá.

Pozor! Jakmile nastavíte heslo, uložte si ho na bezpečném místě. Pokud heslo zapomenete nebo ztratíte, kontaktujte uživatelskou podporu na: support@huum.eu

3 Dětská pojistka

- Funkce dětské pojistky zvyšuje bezpečnost a zabraňuje neoprávněným osobám v **zapnutí** topení bez dozoru.
- Stiskněte a podržte tlačítko po dobu **9 sekund**, abyste vstoupili do nabídky nastavení.
- Přejděte do části „**Nastavení bezpečnosti**“.
- V nabídce vyhledejte funkci „**Dětská pojistka: zapnuto/vypnuto**“ a proveďte příslušný výběr.
- Je-li funkce aktivována, dětská pojistka se zapne automaticky, jakmile se vypne displej ovládacího panelu.
- Chcete-li deaktivovat dětskou pojistku a aktivovat displej, podržte tlačítko a otočte jím o **čtvrt otáčky doprava**, poté **zpět do výchozí polohy**, následně o **čtvrt otáčky doleva** a **opět zpět do výchozí polohy**.

4 Detekce poruchy

Detekce poruchy slouží k rozpoznání abnormálního chování topení. Řídící systém sleduje nárůst teploty v sauně a v případě nedostatečného nárůstu teploty topení vypne. Detekce poruchy funguje, pokud je teplota v sauně při spuštění topení nižší než 40 °C.

Nedostatečný nárůst teploty může být způsoben:

- V sauně zůstaly otevřené dveře nebo okno.
- Sauna je špatně izolovaná.
- Zvolený topný článek nemá dostatečný výkon k vyhřátí sauny.
- Bezpečnostní a/nebo lavičkový senzor je nesprávně nainstalován

POZOR! Vypínání detekce poruch se nedoporučuje!

Pokud chcete detekci poruch deaktivovat:

- Stiskněte a podržte tlačítko po dobu **9 sekund**, abyste vstoupili do nabídky nastavení.
- Přejděte do „**Nastavení bezpečnosti**“.
- Přejděte do „**Detekce poruchy**“
- Chcete-li potvrdit vypnutí pauz, zadejte poslední 4 číslice MAC adresy hlavního modulu. MAC adresu najdete v části „Informace o ovladači“ v nabídce nastavení (pro přístup do nabídky podržte stisknuté tlačítko na ovládacím a podržte jej 9 sekund, čímž se dostanete do nabídky) nebo v pravém horním rohu hlavního modulu.

Logika detekce poruchy při použití pouze bezpečnostního senzoru: pokud teplota během 60 minut ohřevu nevzroste o 40 °C, ohřívač se vypne.

Detekce poruchy při použití bezpečnostního a stolního snímače: pokud teplota během 60 minut ohřevu nevzroste o 20 °C, ohřívač se vypne.

5. Pauzy při přehřátí – ZAP/VYP

Řídicí systém sauny je vybaven mechanismem, který po každých 30 minutách vytápění přeruší provoz. Tento mechanismus řeší situace, kdy výkon topidla nestačí pro danou saunu nebo je nesprávně nastaveno větrání, což vede k tomu, že topidlo běží nepřetržitě na plný výkon. Díky těmto přestávkám systém snižuje riziko přehřátí povrchů v blízkosti topidla.

POZOR! Vypínání pauz proti přehřátí se nedoporučuje!

Pokud chcete pauzy proti přehřátí deaktivovat:

- Stiskněte tlačítko na **9 sekund**, abyste vstoupili do nabídky.
- Přejděte do části „**Nastavení bezpečnosti**“.
- Přejděte do **části „Pauzy“**.
- Chcete-li potvrdit vypnutí pauz, zadejte poslední 4 číslice MAC kódu hlavního modulu. MAC kód najdete v sekci Informace o ovladači v nabídce nastavení (stiskněte a podržte tlačítko na ovládacím na 9 sekund, abyste vstoupili do menu) nebo v pravém horním rohu hlavního modulu.

Používání mobilní aplikace

- Mobilní aplikaci IKI si můžete stáhnout do svého telefonu:



- Informace o vytvoření uživatelského účtu a propojení sauny s aplikací najdete v části „**Mobilní aplikace IKI**“ na straně 16.
- V mobilní aplikaci IKI můžete:
 - > Nastavit požadovanou teplotu sauny a dobu vyhřívání (poslední nastavení zůstává v paměti).
 - > Zapnout a vypnout saunu.
 - > Ovládat funkce parníku a osvětlení sauny.
 - > Získat oznámení, když je dosaženo cílové teploty a sauna je připravena.
 - > Nastavit dobu vyhřívání sauny až dva měsíce dopředu.
- Pokyny k ovládání najdete přímo v aplikaci. Tlačítka (!) obsahují podrobné doplňující informace.

Chybové zprávy řídicího systému

Chybový kód	Chybová zpráva	Vysvětlení a řešení problémů
E1	Dveře jsou otevřené! Zavřete dveře!	Senzor dveří a magnet nejsou správně vyrovnány. Zavřete dveře, aby se chyba odstranila. Pokud se hlášení po zavření dveří nezmizí, zkontrolujte, zda je magnet senzoru dveří správně nainstalován, a zkontrolujte připojení kabelů senzoru k hlavnímu modulu UKU. Pokud je senzor správně umístěn, kabel je správně připojen a nedochází ke zkratům, obraťte se na svého prodejce a požádejte o výměnu senzoru!
E2	Parní generátor je prázdný! Naplňte parní generátor!	V parním generátoru došla voda. Pro odstranění této zprávy doplňte vodu do parního generátoru. Pokud se zpráva po doplnění vody nezmizí, je nutné zkontrolovat modul parního generátoru. Obráťte se na svého prodejce.
E3	Chyba bezpečnostního senzoru! Podívejte se do návodu!	Hlavní modul UKU ztratil spojení s bezpečnostním senzorem. Zkontrolujte prosím kabelové připojení na senzoru a na hlavním modulu. Pokud je kabel připojen správně a nedochází ke zkratům, kontaktujte svého prodejce a nechte senzor vyměnit.

Chybový kód	Chybová zpráva	Vysvětlení a řešení problémů
E4	Chyba snímače na pracovním stole! Nahlédněte do návodu!	Hlavní modul UKU ztratil spojení se snímačem na lavici. Zkontrolujte prosím kabelové připojení na snímači na lavici a na hlavním modulu. Pokud je kabel připojen správně a nedochází ke zkratům, kontaktujte svého prodejce a požádejte o výměnu snímače. Vytápění lze obnovit pomocí bezpečnostního teplotního snímače nainstalovaného nad topidlem tak, že nejprve stisknete tlačítko na ovládacím panelu pro potlačení chybové zprávy a poté jej stisknete znovu pro spuštění ohřevu.
E5	Chyba instalace snímače! Zkontrolujte návod!	Teplota naměřená na bezpečnostním čidle je nižší než teplota na čidle na zkušební stolici. Ujistěte se, že je bezpečnostní čidlo nainstalováno nad topným tělesem a senzor na stole je nainstalován v souladu se specifikacemi v příručce.
E6	Vytápění deaktivováno. Nedostatečný nárůst teploty! Zkontrolujte návod!	Byla spuštěna detekce poruchy z důvodu nedostatečného nárůstu teploty v sauně, což naznačuje, že teplo uniká z místnosti. Ujistěte se, že jsou všechny dveře a okna zavřené a že jsou uzavřeny ventilační otvory pro vysoušení místnosti. Stiskněte tlačítko na ovládacím panelu, abyste zprávu zavřeli a znovu spustili topení. Pokud chyba přetrvává, obraťte se na svého prodejce!
E7	Přehřátí hlavního modulu! Zkontrolujte návod k použití!	Teplota hlavního modulu UKU překročila 70 °C. Zkontrolujte, zda je hlavní modul umístěn v prostoru, kde teploty nepřekračují mezní hodnoty pro normální provoz uvedené v návodu. Zobrazení této chybové zprávy naznačuje, že může existovat vážný problém s hlavním modulu, elektrických připojeních nebo v prostředí, ve kterém je hlavní modul umístěn. Kontaktujte svého prodejce!
E8	Nadproud parního generátoru! Zkontrolujte návod k použití!	Parní vařič nebo připojené přídatné zařízení odebírá příliš mnoho energie. Ujistěte se prosím, aby zařízení nepřekročilo 2500 W!

OBEČNÉ BEZPEČNOSTNÍ INFORMACE PRO UŽIVATELE

- Bezpečnostní a dveřní snímač musí být nainstalován společně s řídicím systémem!
- Pro lepší regulaci teploty a celkově lepší zážitek ze sauny je nutné nainstalovat přiložený snímač na lavici.
- Hlavní modul UKU a bezpečnostní čidlo jsou navrženy tak, aby chránily vaši saunu před přehřátím. Kromě bezpečnostních funkcí popsanych v uživatelské příručce k ovládacímu panelu existuje několik hardwarových bezpečnostních opatření, která v případě zjištění potenciálně nebezpečných podmínek vypnou topení.

- Bezpečnostní senzor obsahuje tepelnou pojistku, která se přeruší, jakmile teplota dosáhne nebezpečných úrovní stanovených normou EN 60335-2-53:2011. V takovém případě se na ovládacím panelu zobrazí chybová zpráva E3. Ohledně náhradního dílu se obraťte na svého prodejce.
- Řídicí systém UKU smí být používán pouze s topným tělesem, jehož výkon v jednom topném okruhu nepřesahuje **6 kW**.
- Je zakázáno zařízení upravovat nebo přestavovat, mohlo by to způsobit nebezpečí požáru.
- Pokud narazíte na problémy, které nejsou popsány v tomto manuálu, obraťte se prosím o pomoc na prodejce, u kterého jste zařízení zakoupili.
- Výrobce si vyhrazuje právo provádět aktualizace softwaru zařízení. Nejnovější verzi návodu k obsluze najdete na webových stránkách: huum.eu

URČENÉ POUŽITÍ

- Před zahřátím se vždy ujistěte, že na topidle ani v něm nejsou žádné předměty. I nehořlavé předměty mohou způsobit přehřátí a nebezpečí požáru.
- Ujistěte se, že se v blízkosti topidla nenacházejí žádné hořlavé předměty, a to v bezpečné vzdálenosti uvedené v návodu k topidlu.
- Poté, co se ujistíte, že je sauna bezpečná, zavřete dveře sauny. Během ohřívání by měly zůstat zavřené, protože ohřívání s otevřenými dveřmi je neúčinné; teplo uniká z místnosti.
- Před použitím dálkového ovládání se ujistěte, že je topidlo v provozuschopném stavu a že na něm nejsou žádné předměty. Pokud je zapnuta **funkce „Bezpečnost dálkového spuštění“**, potvrďte bezpečnostní výzvu. Ujistěte se také, že jsou dveře sauny zavřené.
- Toto zařízení není určeno k používání osobami s omezenými fyzickými, smyslovými nebo mentálními schopnostmi (včetně dětí) ani osobami s nedostatečnými zkušenostmi a/nebo znalostmi, s výjimkou případů, kdy jsou pod dohledem osoby odpovědné za bezpečnost.
- Dbejte na to, aby si děti se zařízením nehrály.
- Pokud saunu nebudete delší dobu používat, vypněte ji na rozvaděči.
- Staré zařízení obsahuje recyklovatelné materiály. Nevyhazujte stará zařízení do domovního odpadu! Zjistěte si možnosti likvidace zařízení na sběrných místech ve vašem okolí nebo na místním obecním úřadě.

ZÁRUKA

**Všeobecné obchodní podmínky najdete na naší webové stránce:
huum.eu/warranty**



**Nejaktuálnější informace najdete na webových stránkách
výrobce: huum.eu**



IKI

UKU 4.2

WiFi – řídicí centrum

ŘÍDÍCÍ SYSTÉM ELEKTRICKÝCH TOPEN ŘÍDÍCÍ CENTRÁLA
ELEKTRICKÝCH TOPEN



IP67

**UK
CA**



Výrobce / Valmistaja: HUUM OÜ