

HARVIA C400VKK

CZ Řídicí jednotka



26052023 / Y05-0845



1. HARVIA C400VKK

1.1. Obecné informace

Řídicí jednotka C400VKK je určena k řízení elektrických saunových kamen v komerčních saunách s výkonem kamen až 40 kW. Řídicí jednotka se skládá z řídicí jednotky a termostatu.

Týdenní program řídicí jednotky umožňuje zapnutí a vypnutí saunového topení v určitých dnech v týdnu. Řídicí jednotku lze ovládat dálkově, což umožňuje saunová kamna kdykoli zapnout a vypnout. V případě potřeby lze saunová kamna zapnout ručně pomocí tlačítka na řídicí jednotce.

Řídicí jednotka umožňuje nastavit teplotu v saunové místnosti na základě údajů ze snímačů. Teplotní čidlo a zařízení na ochranu proti přehřátí jsou umístěny v krytu teplotního čidla. Údaje o teplotě jsou snímány záporným termistorem a bezpečnostní zařízení lze resetovat.

Řídicí jednotka může být vybavena přídatným čidlem, bezpečnostním nebo dveřním spínačem nebo dálkovým spínačem. Použití dvou čidel umožňuje přesnější měření teploty v parní místnosti.

Pomocí řídicí jednotky lze nastavit čas spuštění saunových kamen (přednastavený čas).

1.2. Technické údaje

- Rozměry: 325 mm x 120 mm x 560 mm
- Rozsah regulace teploty: 40-110 °C.
- Rozsah nastavení provozní doby: 1-12 h, 18 h* a 24 h*. (*Sauna musí být pod dohledem.)
- Rozsah časových předvoleb:

0-12 h.

- Řízení osvětlení, max. výkon 100 W, 230 V 1H~
- Řízení ventilátoru, max. výkon 100 W, 230 V 1H~
- Ovládací panel: 2,3" dotykový displej (integrován v řídicí jednotce).
- Napájení: 400 V 3H~
- Bezpečnostní vybavení: dveřní spínač a bezpečnostní spínač (např. Harvia SFE)
- Dálkové ovládání: Zkrat (ON/OFF)
- Ovládání pomocných zařízení: Max. 100 W, 230 V 1H~. Lze ovládat např. elektrické zámky, funkci elektrického vytápění nebo světelné indikátory.

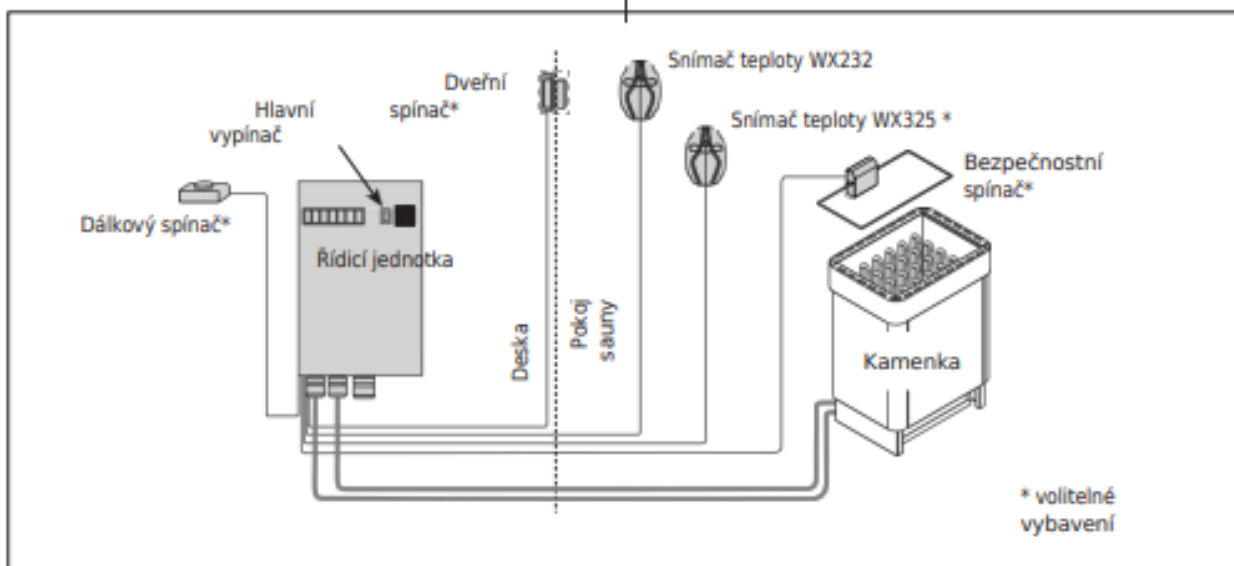
Senzory:

- Snímač teploty je vybaven resetovatelnou ochranou proti přehřátí a teplotně citlivým termistorem se záporným teplotním koeficientem (NTC) ($22 \text{ k}\Omega/\text{T}=25 \text{ }^\circ\text{C}$).
- Hmotnost: 175 g s kabelem (cca 4 m)
- Rozměry: 51 mm x 73 mm x 27 mm

1.3. Řešení problémů

Pokud dojde k chybě, zobrazí se na hlavní obrazovce symbol chybového hlášení a po stisknutí se zobrazí chybové hlášení E (číslo). Tabulka 1.




Upozornění: Servis zařízení musí provádět kvalifikovaný technický personál. Neobsahuje díly určené pro uživatelskou údržbu.



Obrázek 1. Součásti systému

	Popis/Beschreibung	Remedy/Abhilfe
E1	Měřicí obvod teplotního čidla je přerušen.	Zkontrolujte červený a žlutý vodič k teplotnímu čidlu a jejich připojení (viz obrázek 8), zda nejsou vadné.
E2	Měřicí obvod teplotního čidla je zkratovaný.	Zkontrolujte červený a žlutý vodič k teplotnímu čidlu a jejich připojení (viz obrázek 8), zda nejsou vadné.
E3	Měřicí obvod ochrany proti přehřátí je přerušen.	Stiskněte resetovací tlačítko ochrany proti přehřátí (3.3.). Zkontrolujte modrý a bílý vodič teplotního čidla a jejich připojení (viz obrázek 8), zda nejsou vadné.
E6	Porucha volitelné součásti snímače pro měření teploty	Zkontrolujte, zda hnědý a modrý vodič volitelného snímače a jejich připojení (viz obrázek 8) nejsou vadné. Vyměňte snímač.
E9	Porucha připojení v systému.	Vypněte napájení hlavním vypínačem. Zkontrolujte datový kabel, kabel/kabely snímače a jejich připojení. Zapněte napájení.

STAVOVÉ ZPRÁVY / STATUSMELDUNGEN

Je aktivována doba odpočinku.	Text zobrazený na domovské obrazovce.	Po posledním ohřevu trvá 6hodinová doba odpočinku (viz bod 2.5.).
Dálkové ovládání a bezpečnostní zařízení aktivováno!		Dálkové ovládání ohříváče je možné (viz kapitola 2.9.).
Rozpojený obvod bezpečnostního spínače. Zkontrolujte bezpečnostní spínač! *		Bezpečnostní spínač zareagoval a ohříváč se nezapne nebo se zapne. se automaticky vypne. Odstraňte předmět, který tlačí na bezpečnostní spínač. Zkontrolujte bezpečnostní zařízení a zapojení a přípojky bezpečnostního zařízení.
Dveře jsou otevřené, před aktivací je zavřete! *		Dveře sauny byly otevřeny mezi poslední aktivací bezpečnostního zařízení a spuštěním topení. Zavřete dveře, zkontrolujte dveřní spínač a zapojení a přípojky dveřního spínače. Aktivujte stisknutím ikony "Aktivovat" *.

* Oznámení a ikonu aktivace najdete stisknutím ikony dálkového ovládání na domovské obrazovce (obrázek 3). *

Tabulka 1. Chybová a stavová hlášení. Poznámka! Všechny servisní úkony musí provádět odborný personál údržby.

Ikony Hlavních funkcí



Zapnuto



Vypnuto



změnit výběr



Přidat



snížit



potvrdit



zpět



ON



OFF



Světlo



světlo OFF



Větrák ON



Větrák OFF



Hlavní panel



Hlášení

Možnost dálkového
možnéVzdálení přístup
není možné

Ikony v hlavní nabídce nastavení



NASTAVENÍ TÝDENÍCH HODIN



Noví

program



Editace

programu



Číslo

programu



Týdenní

kalendář



Čas spuštění

programu



Čas ukončení

programu



Teplota

programu



Uložení



Nastavení topení



Systémové nastavení



Nastavení času



Nastavení zobrazení

Rozložení obrazovky



Nastavení vzdáleného přístupu



Jazykové nastavení

2. NÁVOD K POUŽITÍ

Základní provozní ikony:

Program

2.1. Použití řídicí jednotky

POZOR! Před zapnutím ohřívače zkontrolujte, zda se nad ohřívačem nebo v jeho blízkosti nic nenachází.

Řídicí jednotka je zařízení pro řízení ohřívače podle doby zapnutí (ON/OFF) a teplot zaznamenaných čidly termostatu. Doby zapnutí lze z řídicí jednotky ovládat buď ručním stisknutím ikony, nebo přednastavením času pomocí týdenního programu. Čas zapnutí lze nastavit také dálkově pomocí samostatného časového spínače, přidaného spínacího zařízení nebo pomocí ručně ovládaného spínače. Režim dálkového ovládání se automaticky zapne, když se v běžných kontaktních bodech spínače zkratuje ovládací vedení nízkého napětí. Řídicí jednotka také vysílá zprávu 230 VAC, že je ohřívač zapnutý a připravený k použití, například do kontrolního světla (max. 100 W).

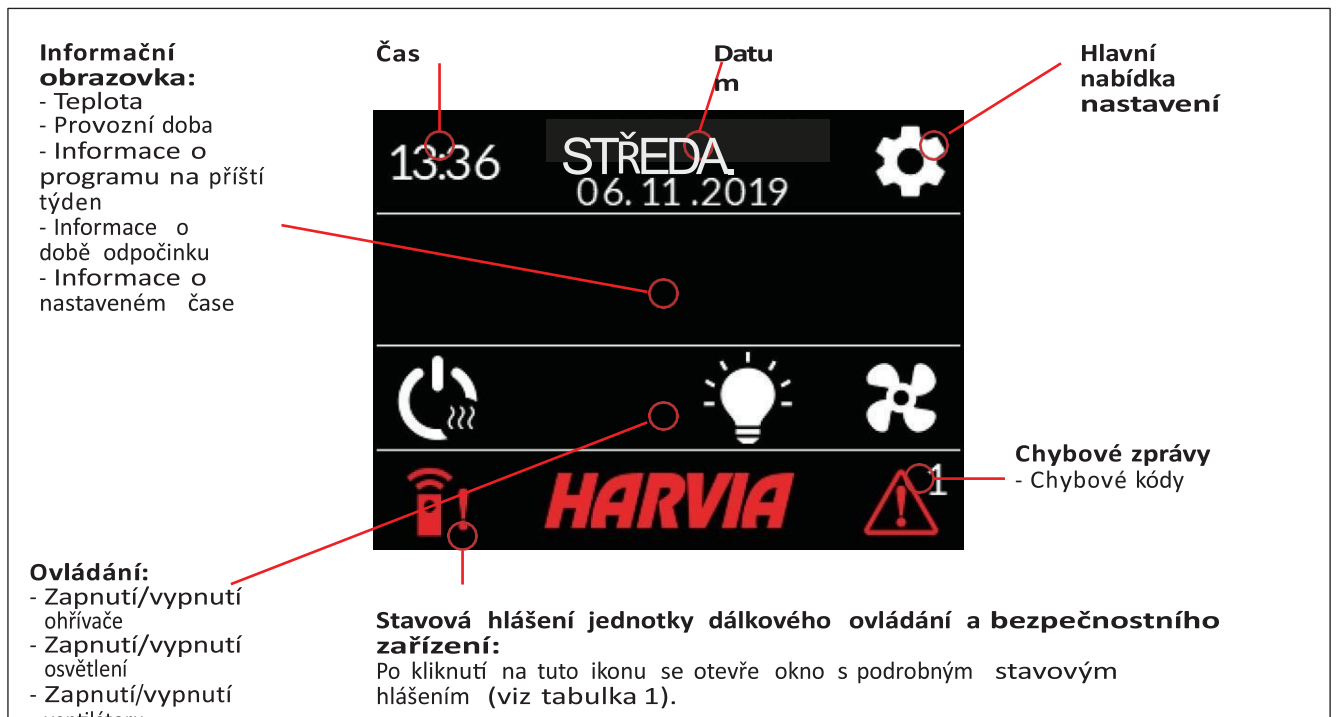
Když je řídicí jednotka připojena k napájení a zapnutí hlavního vypínače (viz obrázek 1) je řídicí jednotka v pohotovostním režimu a je připravena k použití.

Nastavte jazyk, rok, datum a čas zahájení používání řídicí jednotky. Na obrázku 2 jsou vysvětleny ikony zobrazující se v řídicí jednotce.

Nastavení (2.2.1-2.2.4.) můžete měnit přímo z domovské obrazovky. Viz obrázek 3.

2.2. Základní nastavení na hlavní obrazovce

Nastavení (2.2.1-2.2.4.) můžete měnit přímo na hlavní obrazovce. Viz obr. 3.



Obr. 3 Hlavní obrazovka

	<p>2.2.1 Zapnutí/vypnutí saunového topidla Zapněte saunová kamna stisknutím ikony " " na ovládacím panelu. Tento symbol se rozsvítí červeně a na informační obrazovce se zobrazí teplota saunových kamen a provozní doba. Po dosažení požadované teploty se topná tělesa automaticky vypnou. Topná tělesa se automaticky vypínají a zapínají řídicí jednotkou, aby se udržovala požadovaná teplota. Při správné konstrukci sauny a odpovídajícím výkonu topidla netrvá vyhřátí saunové místnosti déle než hodinu.</p>
	<p>2.2.2 Nastavení teploty a provozní doby (pouze při zapnutých saunových kamnech)</p> <ul style="list-style-type: none"> • Chcete-li změnit nastavení teploty, stiskněte hodnotu teploty. Rozsah nastavení je 40-110 °C. • Chcete-li změnit provozní dobu saunových kamen, stiskněte tlačítko zbývající čas. Volba se provádí v rozsahu 1-24 hodin. Maximální dobu provozu lze omezit v nabídce nastavení: HEATING> MAX. DOBA PROVOZU. Viz kapitola 2.5. • Chcete-li nastavený čas změnit, stiskněte hodnotu zbývajícího času. Poté stiskněte ikonu +, dokud není překročena maximální provozní doba, a přejděte do režimu nastavení nastaveného času.
	<p>2.2.3 Osvětlení (doplňkové) Systém osvětlení sauny je připojen k řídicí jednotce a osvětlení se ovládá pomocí ovládacího panelu (max. 100 W, ovladatelné i při zamčených klíčích). Zapnutí nebo vypnutí ☹️stiskněte ikonu " " na ovládacím panelu. Pokud je osvětlení zapnuté, svítí tento symbol červeně.</p>
	<p>2.2.4 Větrání (volitelné) Pokud je ventilátor instalován v saunové místnosti, je připojen k řídicí jednotce. Ventilátor se ovládá na ovládacím panelu (lze jej ovládat, i když jsou klíče zamčené). Zapnutí ventilátoru stiskněte ikonu " " na ovládacím panelu. Pokud je ventilátor zapnutý, rozsvítí se tento symbol červeně.</p>

2.3. Nastavení hlavní nabídky Chcete-li vstoupit do hlavní nabídky nastavení, stiskněte ikonu " " na domovské obrazovce. V hlavní nabídce nastavení je 7 položek:

- Týdenní program
- Vytápění
- systém
- Čas
- Zobrazit
- Dálkové ovládání
- Jazyk

2.3.1. Základní funkce (obrázek 4):

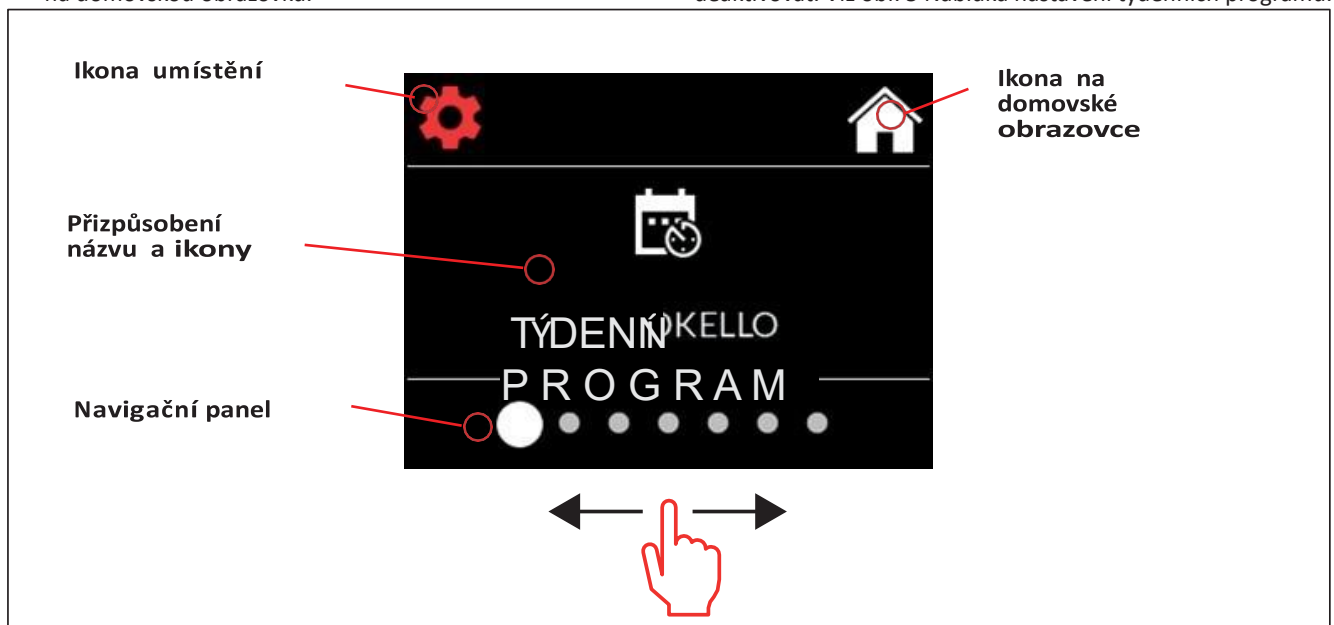
- Ikona **umístění**: Červená informační ikona zobrazuje umístění v rozhraní. Nelze na ni kliknout.
- Ikona **domovské obrazovky**: Klepnutím na ikonu přejdete na domovskou obrazovku.

Prizpůsobení názvu a ikony: Klepnutím na název/ikonu změňte nastavení.

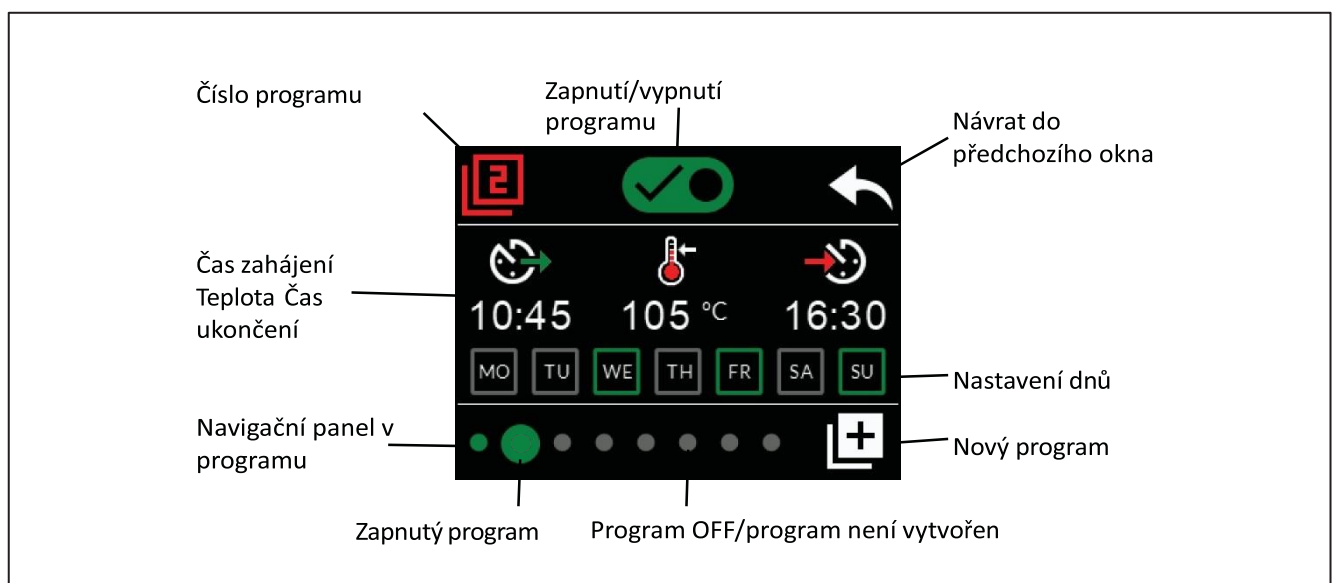
- **Navigační lišta:** Navigační lišta obsahuje tečky odpovídající počtu nabídek nastavení, přičemž velká tečka označuje, že se nacházíte v dané nabídce. Přejetím prstu doleva nebo doprava získáte přístup k různým nabídkám.

Nastavení týdenního programu Do jednoho týdenního programu lze uložit až 8 různých programů. Do týdenního programu lze uložit program.

Nové programy se přidávají stejným způsobem jako první program (berou se v úvahu doby odpočinku, oddíl 2.5). Nové programy se přidávají stejným způsobem jako první program (dodržíte doby odpočinku, oddíl 2.5). Po vytvoření týdenních programů je nelze smazat, lze je však upravovat, aktivovat a deaktivovat. Viz obr. 5 Nabídka nastavení týdenních programů.



Obrázek 4. Hlavní nabídka nastavení



Obrázek 5. Přidávání a úpravy týdenních programů

2.4.1. První týdenní program

Příklad tvorby prvního týdenního programu (obr. 6):

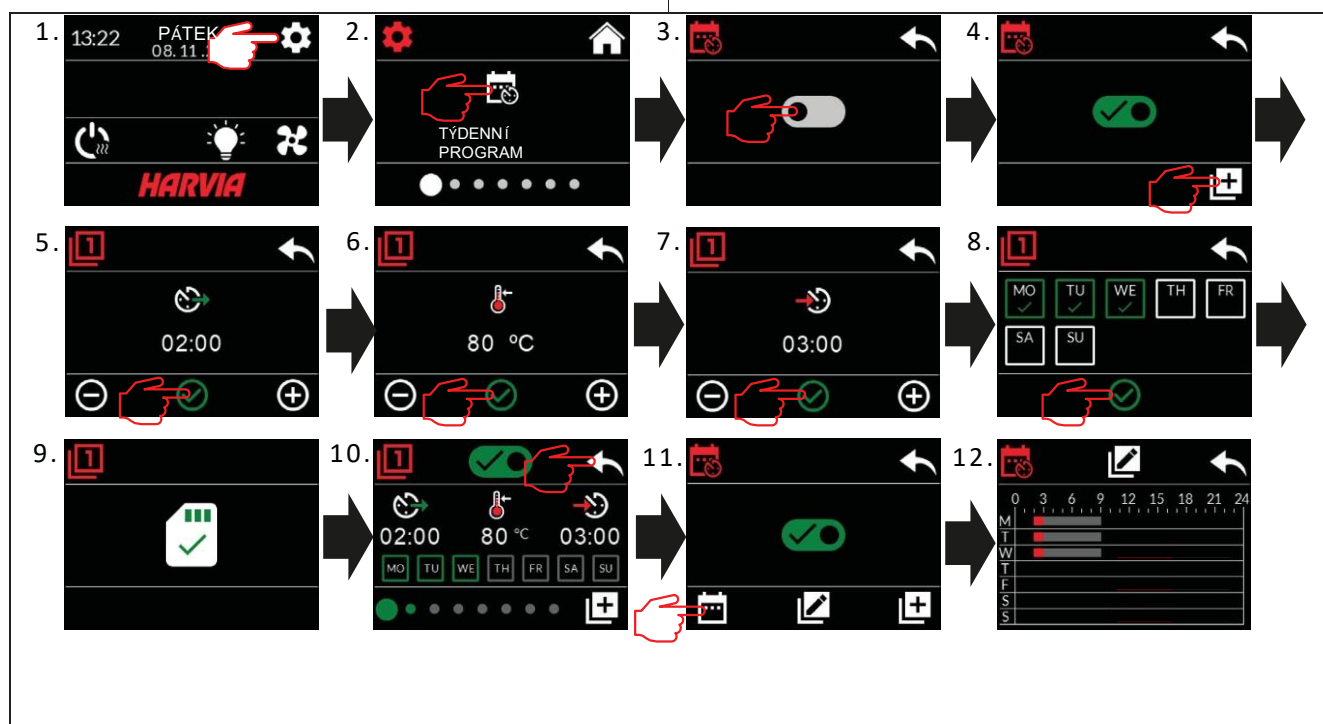
1. Klikněte na ikonu hlavní nabídky nastavení.
2. Klikněte na ikonu týdenního programu.
3. Stisknutím ikony aktivujete týdenní program.
4. Nové týdenní programy přidáte kliknutím na ikonu nového programu v pravém dolním rohu.
5. Vyberte požadovaný čas zahájení (02:00).
6. Zvolte požadovanou teplotu sauny (80 °C).
7. Zvolte požadovaný čas ukončení, tj. čas, po kterém se saunová kamna vypnou (03:00). V případě potřeby můžete nastavit maximální provozní dobu (viz kapitola 2.5), abyste mohli nastavit čas ukončení později.
8. Pokud chcete zapnout saunu, klikněte na ikony dne. Vybrané dny se pak zvýrazní zeleně (pondělí, úterý a středa).
9. Program byl úspěšně uložen. Na obrazovce se zobrazí ikona uložení, která signalizuje, že týdenní program byl úspěšně uložen.
10. Stisknutím šipky zobrazíte základní zobrazení týdenního programu.
11. Na obrazovce Základní zobrazení klepněte na ikonu kalendáře.
12. V kalendáři si můžete označit dny v týdnu a hodiny, kdy bude saunové topení zapnuto podle týdenního programu. Červená čára označuje pracovní dobu saunových kamen a šedá čára označuje dobu odpočinku saunových kamen (6 h, zobrazuje se pouze v případě, že je zapnutá doba odpočinku).

Všechny hodnoty jsou uvedeny jako příklady.

2.5. Nastavení vytápění

V nastavení vytápění je 6 položek nabídky:

- **Maximální doba provozu:** Můžete změnit maximální dobu provozu, přičemž rozsah nastavení je 1-12 hodin. Lze zvolit další provozní doby: 18 h a 24 h. **UPOZORNĚNÍ: Pokud jsou kamna v provozu déle než 12 hodin, musí být sauna plně pod kontrolou.**
- **Doba odpočinku (6 h):** ON (interval mezi týdenními programy musí být delší než 6 h)/OFF (interval mezi týdenními programy může být kratší než 6 h). **UPOZORNĚNÍ: Pokud je nastavení doby odpočinku vypnuto, musí být sauna plně pod kontrolou.**
- **Kalibrace snímače:** Jemné doladění umožňuje použití korekční hodnoty +/- 10 jednotek. Kalibrace nemá přímý vliv na naměřenou hodnotu teploty, ale mění křivku měření teploty.
- **Vypnutí paměti:** V případě výpadku napájení můžete paměť zapnout nebo vypnout. - Pokud je saunové topidlo spuštěno ručně z ovládacího panelu, bude po obnovení napájení program pokračovat tam, kde byl během poruchy přerušen. (Například pokud v době poruchy zbývaly do konce programu 2 hodiny a půl hodiny nebyl přívod proudu, program se po obnovení přívodu proudu po 2 hodinách ukončí).
- Pokud je saunové topení spuštěno automaticky týdenním programem, program se ukončí po uplynutí nastaveného času ukončení. (Například pokud v okamžiku poruchy před koncem programu.



Obrázek 6.

Vytvoření prvního týdenního programu.

zbývají 2 hodiny do konce programu a půl hodiny není k dispozici napájení, po obnovení napájení se program ukončí po 1,5 hodině). - Pokud je paměť zakázána, systém se v případě výpadku napájení vypne.

Restartujte systém pomocí tlačítka I/O. Další informace o dálkovém ovládnání naleznete v části 2.9.

Bezpečnostní předpisy pro používání paměti se v jednotlivých oblastech liší.

- **Odstraňování vlhkosti:** Nastavení ON/OFF. Cyklus se spustí po vypnutí jednotek tlačítkem I/O nebo po uplynutí nastavené provozní doby. Během fáze odstraňování vlhkosti:
 - je zapnuté topení v sauně;
 - teplota v parní místnosti je nastavena na 40 °C; - pokud je k řídicí jednotce připojen ventilátor, musí být zapnutý.
 Fáze odstraňování vlhkosti trvá 45 minut. Po uplynutí této doby se zařízení automaticky vypnou. Režim odvlhčování lze zastavit také ručně stisknutím tlačítka I/O. Odvlhčování udržuje saunu v dobrém stavu.
- **Funkce osvětlení:** ON/OFF. Po zapnutí saunových kamen se automaticky zapne osvětlení připojené k řídicí jednotce. Z bezpečnostních důvodů je nutné osvětlení vypnout ručně na ovládacím panelu.

2.6. Nastavení systému

V nastavení systému jsou 4 položky nabídky:

- **Počítadlo částečné provozní doby:** Ukládá provozní dobu saunových kamen. Tuto hodnotu lze vynulovat, např. při výměně odporů. Funkci vynulování lze vyvolat kliknutím na text na obrazovce "Neúplné počítadlo provozní doby".
- **Počítadlo celkového času:** Ukládá provozní dobu saunových kamen; tato hodnota se neresetuje.
- **Nápověda:** Zobrazuje verze softwaru ústředny a napájecí desky.
- **Obnovení továrního nastavení:** Obnoví všechna nastavení zdroje napájení.

2.7. Čas nastavení

V nabídce nastavení času jsou 2 položky:

- **Datum:** Nastavte rok, měsíc a den.
- **Čas:** Nastavte hodiny a minuty.

2.8. Zobrazení nastavení

V nastavení displeje jsou 3 položky nabídky:

- **Jas displeje:** Jas displeje můžete nastavit na stupnici od 10 % do 100 %.
- **Šetřič obrazovky:** ZAPNUTO/VYPNUTO. Po 1 minutě nečinnosti obrazovka na ovládacím panelu zhasne.
- **Zámek klíče:** ZAPNUTO/VYPNUTO. Je-li tato možnost zapnutá, zobrazí se na obrazovce zpráva s výzvou k zadání čtyřmístného hesla pro další přístup k jednotce. Funkce světla a ventilátoru lze používat, i když je obrazovka uzamčena kódem PIN.

Kód servisního zámku = 0001. Tento kód lze použít k odemknutí klíči v případě, že kód zapomenete. Tento



kód je uveden na štítku schématu zapojení umístěném na ovládacím panelu.

2.9. Dálkové ovládnání Vypínač ON/OFF. Zvolte bezpečnostní spínač, uvolnění dveří nebo "Bez bezpečnostního spínače". zařízení."

V souladu s normou IEC/EN 60335-2-53, která upravuje používání elektrických saunových kamen v saunách, lze řídicí jednotku použít k dálkovému ovládnání saunových kamen, pokud jsou saunová kamna nebo dveře parní lázně vybaveny bezpečnostním spínačem.

Podle výše uvedené normy se při dálkovém ovládnání elektrických ohřivačů, které prošly zkouškou povlaku, nebo ohřivačů s výkonem vyšším než 20 kW nevyžaduje použití bezpečnostního zařízení.

Tyto spínače se připojují k řídicí jednotce podle dodaného návodu. Viz obr. 8 v tomto návodu. Chcete-li dálkově ovládat provozní dobu saunových kamen, musí být dálkový spínač připojen k řídicí jednotce, jejíž obvod musí být otevřen nebo uzavřen, např. prostřednictvím systému domácí automatizace. Další informace naleznete v kapitolách 2.9.1, 2.9.2 a 2.9.3.

2.9.1. Použití bezpečnostního spínače Bezpečnostním spínačem může být např. Harvia SFE, což je bezpečnostní zařízení namontované nad saunovými kamny nebo integrované do saunových kamen, které vypne saunová kamna, pokud se na nich nachází cizí předmět (např. ručník, kus látky), který by mohl způsobit požár.

Aktivace režimu dálkového ovládnání: Ujistěte se, že je saunová místnost bezpečná pro dálkové ovládnání.

Režim dálkového ovládnání se aktivuje, když je obvod bezpečnostního spínače uzavřen (bezpečnostní spínač připraven). Kamna jsou připravena k dálkovému spuštění, když se na hlavní obrazovce ovládacího panelu zobrazí zelená ikona "Dálkové ovládnání je možné". V případě poruchy viz tabulka 1.

Režim dálkového ovládnání se neaktivuje, pokud je před spuštěním saunových kamen rozpojen obvod bezpečnostního spínače (vypnut bezpečnostní spínač). Saunová kamna nejsou připravena k dálkovému spuštění, pokud se na hlavní obrazovce ovládacího panelu zobrazí červená ikona "Dálkové ovládnání není možné". V takovém případě je třeba zkontrolovat bezpečnostní spínač a znovu se pokusit o režim dálkového ovládnání. Pokud bezpečnostní spínač nereagoval a režim dálkového ovládnání stále nelze aktivovat, viz tabulka 1.

2.9.2. Dveřní spínač je elektromagnetický spínač instalovaný v rámu dveří parní lázně. Při otevření dveří parní lázně se rozpojí jeho obvod.

Aktivace režimu dálkového ovládnání: Zkontrolujte a vytvořte bezpečné prostředí v parní lázni pro dálkové ovládnání. Chcete-li aktivovat režim dálkového ovládnání, zavřete dveře parní místnosti a stiskněte ikonu dálkového ovládnání na domovské obrazovce, poté stiskněte tlačítko "Zapnout".

Režim dálkového ovládnání se aktivuje po uzavření obvodu dveřního spínače (dveře zavřené).

Kamna jsou připravena k dálkovému spuštění, když se na hlavní obrazovce ovládacího panelu zobrazí zelená ikona "Dálkové ovládnání je možné". V případě poruchy viz tabulka 1.

CZ

Režim dálkového ovládání se neaktivuje, pokud je obvod dveřního spínače otevřen (dveře se otevřou) před spuštěním saunových kamen.

Kamna nejsou připravena k dálkovému spuštění, pokud se na hlavní obrazovce ovládacího panelu zobrazí červená ikona "Dálkové ovládání není možné". V takovém případě uzavřete obvod dveřního spínače a zkuste znovu aktivovat režim dálkového ovládání. V případě poruchy viz tabulka 1.

Po dálkovém spuštění saunového topidla nedojde k jeho vypnutí uvolněním dveří. Saunová kamna lze vypnout pomocí dálkového ovladače nebo na ovládacím panelu.

Pokaždé před aktivací režimu dálkového ovládání zkontrolujte, zda je místnost sauny ve stavu, který umožňuje bezpečné dálkové spuštění, a poté režim dálkového ovládání znovu spusťte.

2.9.3. Žádné bezpečnostní zařízení

Podle normy IEC/EN 60335

-Dálkové ovládání lze dálkově ovládat bez bezpečnostního zařízení u elektrických ohříváčů, které prošly zkouškou povrchové úpravy, nebo u elektrických ohříváčů s výkonem nad 20 kW. V nabídce zvolte "Bez bezpečnostního zařízení" a dálkové ovládání se aktivuje. Ohříváč je připraven k dálkovému ovládání, když se v hlavním okně ovládacího panelu zobrazí zelená ikona "Dálkové ovládání je možné". V případě chyby viz tabulka 1.

Před dalším použitím dálkového ovládání je třeba vždy zkontrolovat, zda je saunová místnost bezpečná.

2.9.4. Paměť pro výpadek napájení

Po obnovení napájení bude řídicí jednotka pokračovat v činnosti, pokud zůstane spínač dálkového ovládání v poloze ON.

2.9.5. Nastavený čas

Pokud je v řídicí jednotce nastavena doba zpoždění, nelze ji ovládat spínačem dálkového ovládání. Po uplynutí nastavené doby zpoždění a zapnutí saunových kamen je možné je vypnout pomocí spínače dálkového ovládání.

.6. Odstranění vlhkosti

Pokud je saunové topidlo dálkově vypnuto a je aktivován režim odvlhčování, nelze jej dálkově vypnout. Pokud probíhá odvlhčování a je použit bezpečnostní spínač, lze saunová kamna dálkově zapnout. Pokud je použit dveřní spínač, nelze saunová kamna dálkově zapnout, protože je nutné znovu spustit režim dálkového ovládání. Za tímto účelem stiskněte a podržte tlačítko saunového topidla na řídicí jednotce po dobu 3 sekund.

2.10. Jazyk

Změní jazyk systému, dostupné možnosti jsou finština, švédština, angličtina, němčina a čeština. Ruský jazyk.

3. NÁVOD K INSTALACI

Řídicí jednotku smí k elektrické síti připojit pouze autorizovaný elektrikář v souladu s platnými předpisy. Po dokončení instalace řídicí jednotky musí osoba odpovědná za instalaci předat uživateli návod k instalaci a obsluze, který je součástí řídicí jednotky, a zaškolit uživatele v používání saunových kamen a řídicí jednotky.

3.1. Instalace řídicí jednotky

Napájecí jednotka se instaluje mimo parní místnost na suchém místě s teplotou okolního vzduchu. $>0\text{ }^{\circ}\text{C}$. Viz obr. 7 je uveden návod, jak otevřít kryt napájecího zdroje a připevnit jej na stěnu. **Pozor.**

Neinstalujte napájecí zdroj do zdi nebo v jedné rovině se zdí, protože to může způsobit přehřátí vnitřních součástí napájecího zdroje a jeho poškození. Přístroj nebude pracovat správně. Viz obr. 7.

3.1.1. Elektrická připojení

Na obr. 8 je znázorněno schéma elektrického připojení napájecího zdroje. Podrobnější pokyny k instalaci naleznete v návodu k instalaci a obsluze příslušného modelu saunových kamen.

3.1.2. Porucha pojistky napájecí jednotky Přepálenou pojistku vyměňte za novou pojistku stejné hodnoty. Instalace pojistky v napájecím zdroji je znázorněna na obr. 8.

- Přepálení pojistky elektronické karty je s největší pravděpodobností způsobeno poruchou napájení. Je nutná údržba.
- Přepálila se pojistka na lince U1, U2 je s největší pravděpodobností způsobena poruchou systému osvětlení nebo ventilátoru. Zkontrolujte zapojení a funkci systému osvětlení a ventilátoru.

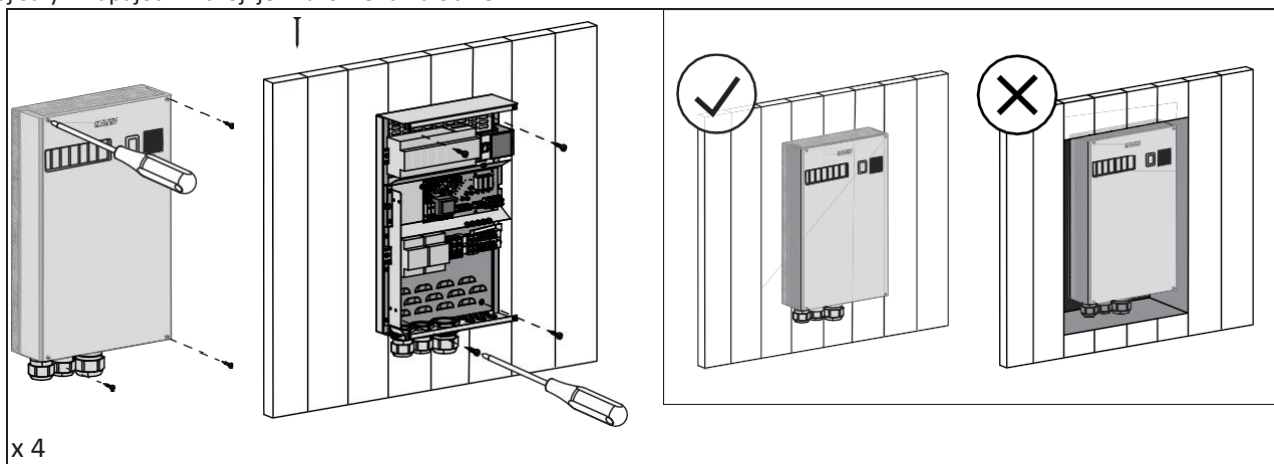
3.1.3. Rozšiřující jednotka napájení (volitelná) Rozšiřující jednotka napájení se ovládá pomocí konektorů U, V a W volitelné svorkovnice. Viz také kapitola 3.1.4.

3.1.4. Svorky pro ovládání pomocných zařízení

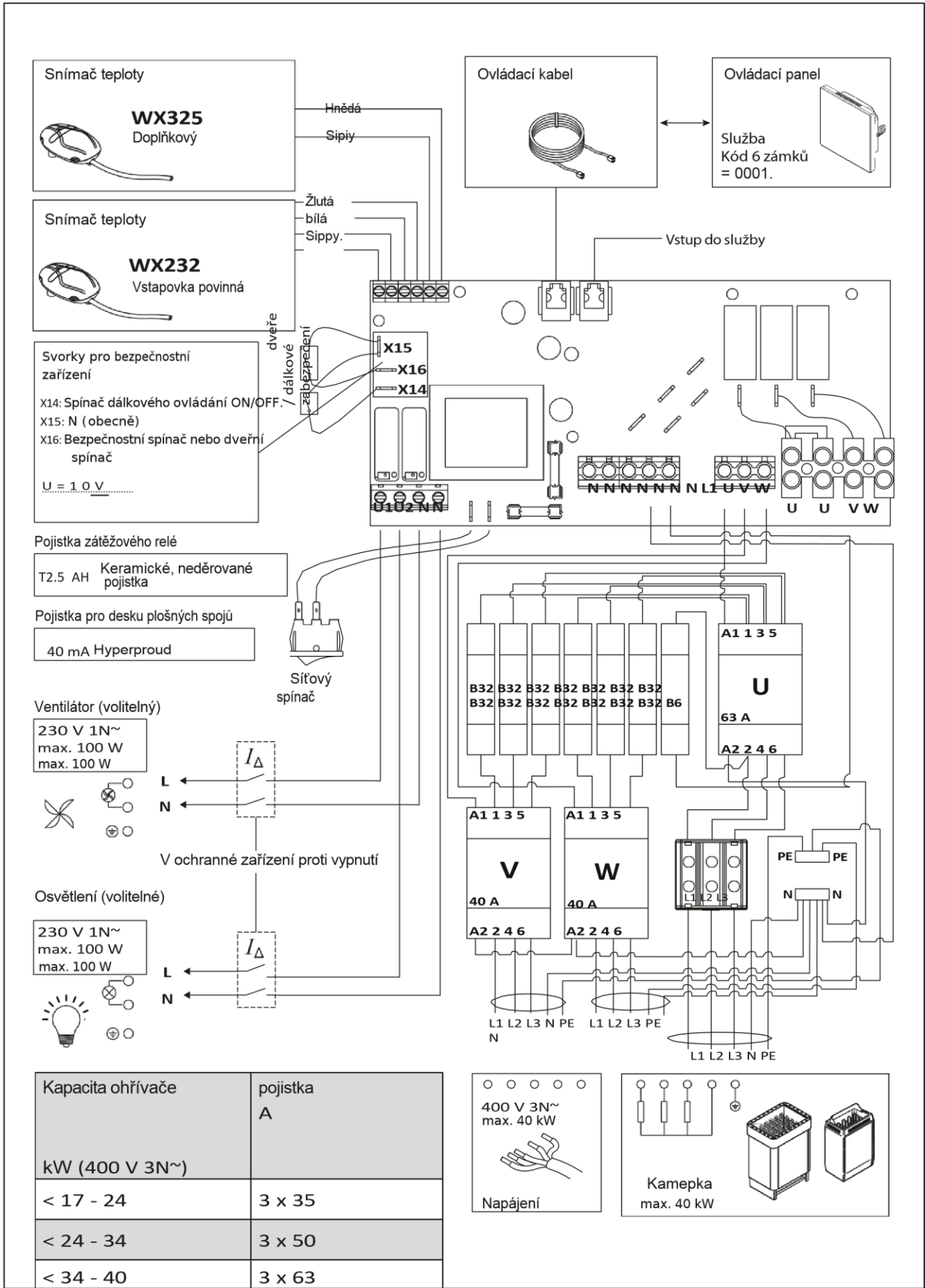
Konektor U v přídavné svorkovnici rozšiřující jednotky napájení lze také použít například k ovládání dalších zařízení. Pokud je saunové topidlo zapnuto z řídicí jednotky, vznikne na svorce U napětí. Na základě tohoto signálu lze připojené zařízení zapnout nebo vypnout.

Příklady zařízení:

- Regulace podlahového vytápění
- Ovládání zámku dveří
- Kontrolka



Obrázek 7. Otevření krytu napájecího zdroje a jeho upevnění na stěnu



Obrázek 8. Elektrická přípojení**3.2. Instalace teplotních čidel Pozor!**

Neinstalujte čidlo ve vzdálenosti menší než 1000 mm od vícesměrného větracího potrubí nebo menší než 500 mm od větracího potrubí působícího ve směru od čidla. Viz obrázek 11. Proudění vzduchu v blízkosti ventilačního kanálu ochlazuje čidlo a způsobuje nepřesné údaje z řídicí jednotky. V důsledku toho může dojít k přehřátí saunových kamen.

3.2.1. Instalace teplotního čidla WX232 Následující pokyny jsou obecnými pokyny. Teplotní čidlo vždy instalujte na správné místo a dodržujte pokyny pro instalaci a používání saunových kamen.

Nástěnná saunová kamna (viz obr. 9)

- Teplotní čidlo se montuje na stěnu nad saunovými kamny na svislou osu rovnoběžnou s bočními stranami saunových kamen ve vzdálenosti 100 mm od stropu.

Podlahová saunová topidla (viz obr. 10)

- Varianta 1: Čidlo teploty je namontováno na stěně nad saunovými kamny ve svislé linii. středová čára rovnoběžná s bočními stranami saunových kamen ve vzdálenosti 100 mm od stropu.

- Varianta 2: Teplotní čidlo je instalováno na stropě nad saunovými kamny ve vzdálenosti 100-200 mm od svislé osy okraje saunových kamen.

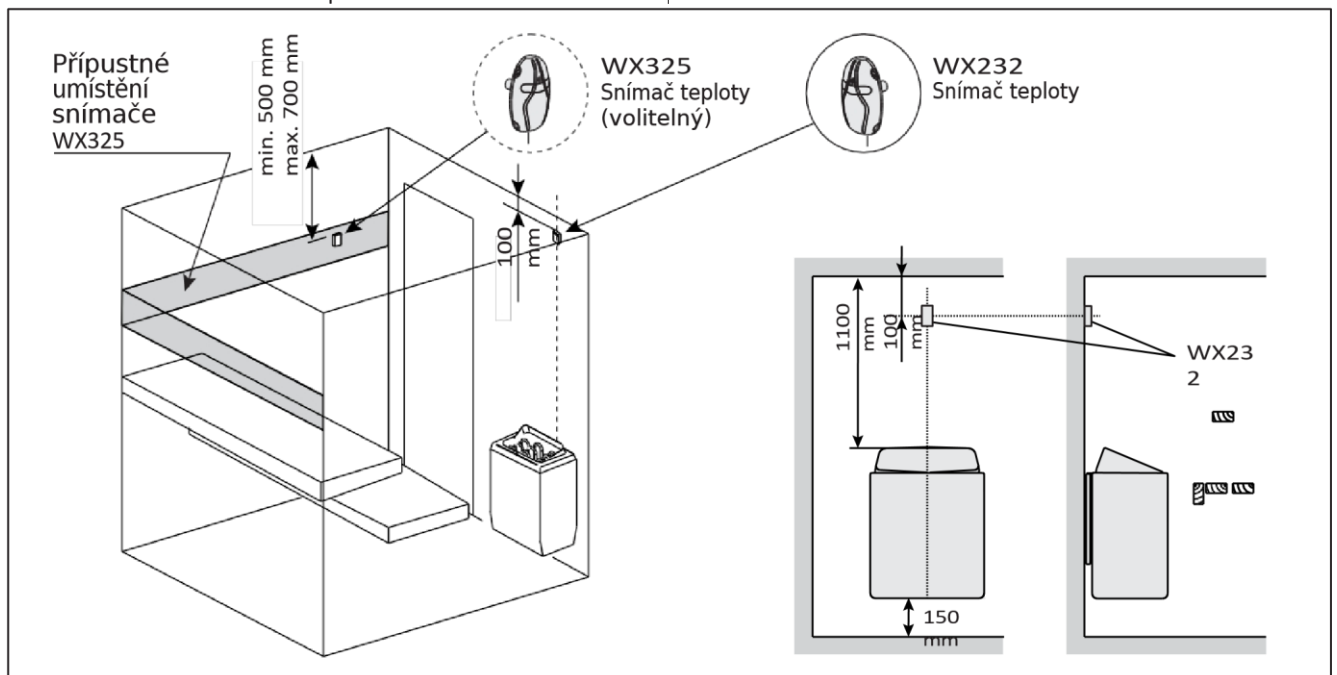
3.2. 2. Instalace teplotního čidla WX325**(volitelně)**

Teplotní čidlo se montuje na stěnu co nejdále od saunových kamen a 500-700 mm od stropu. Viz obr. 9 a 10.

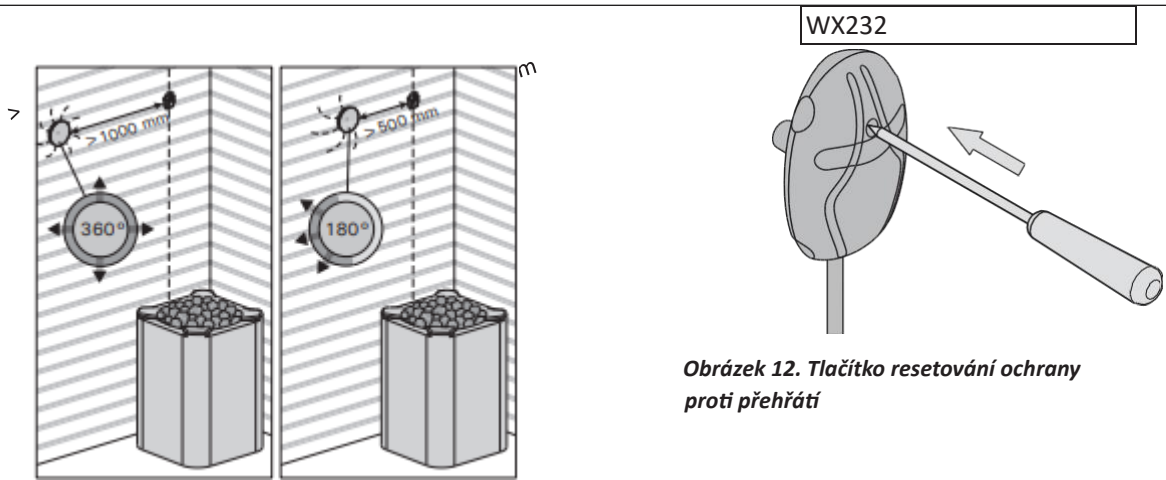
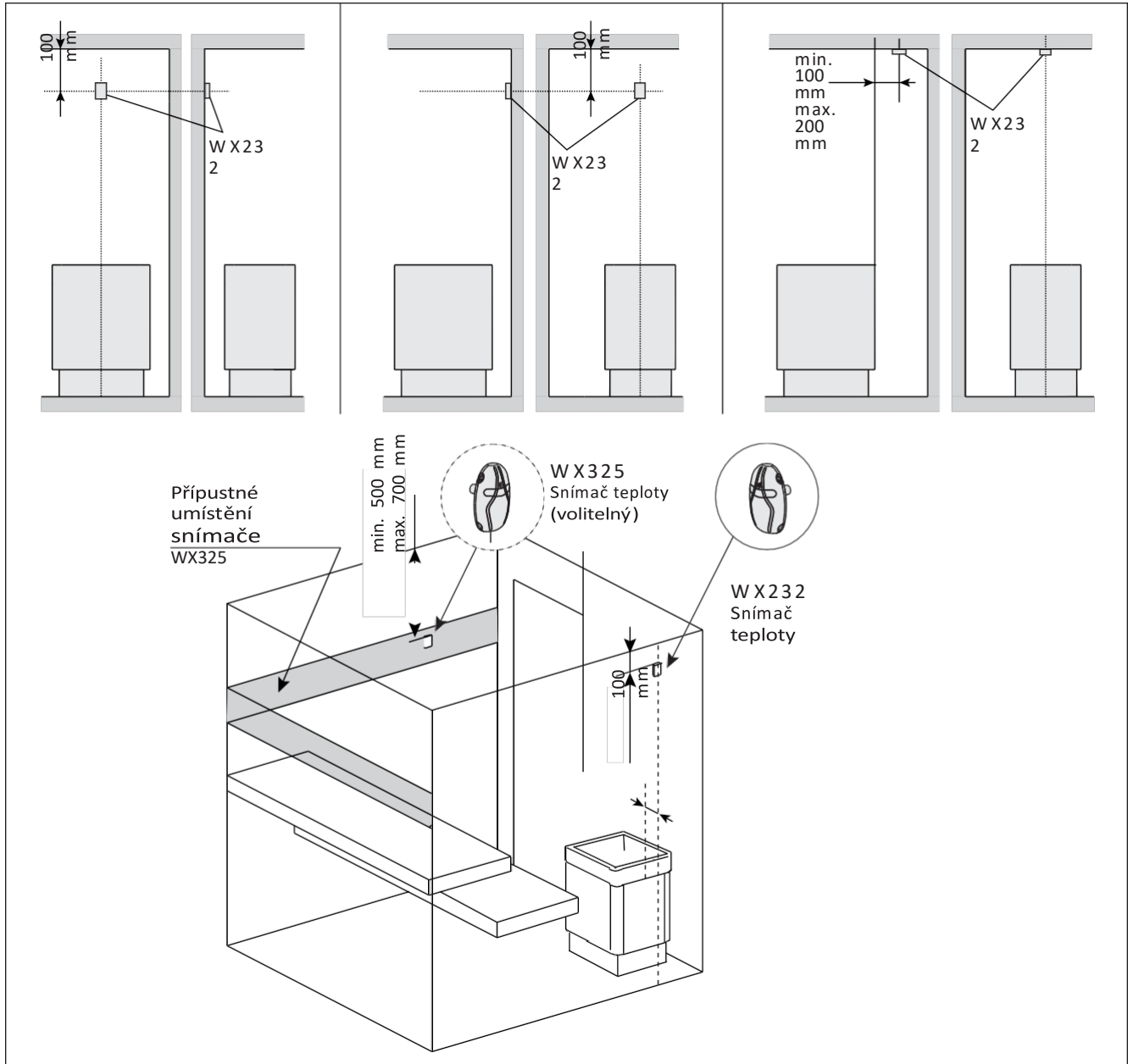
3.3. Resetování zařízení na ochranu proti přehřátí

Jednotka snímače (WX232) se skládá ze snímače teploty a zařízení na ochranu proti přehřátí. Pokud je teplota v okolí čidla příliš vysoká, ochranné zařízení proti přehřátí vypne napájení. Postup resetování ochranného zařízení proti přehřátí je znázorněn na obrázku 12.

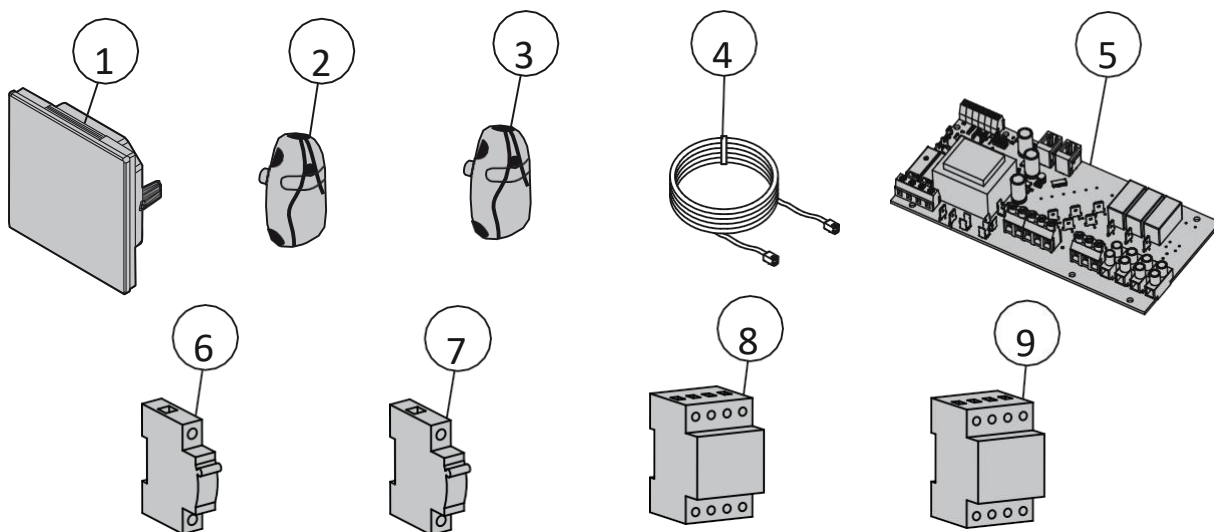
Pozor! Před stisknutím tohoto tlačítka je třeba zjistit příčinu vypnutí.



Obrázek 9. Umístění teplotních čidel ve vztahu ke stěnovým otopným tělesům **Obrázek 10. Umístění teplotních čidel ve vztahu k podlahovým topením**



4. NÁHRADNÍ DÍLY



1	Dotyková obrazovka	WX680
2	Snímač teploty (Установка обязательна)	WX232
3	Snímač teploty (volitelný)	WX325
4	Datový kabel	WX679
5	Montážní deska	WX358
6	Jistič B6 A	WX410
7	Jistič B32 A	WX411
8	Stykač 63 A	WX412
9	Stykač 40 A	WX413

Doporučujeme používat pouze originální náhradní díly.

GLOBAL: P.O.Box 12 | Teollisuustie 1-7 | 40951 Muurame | FINSKO | +358 207 464 000 | harvia@harvia.fi | www.harvia.com
 STŘEDNÍ EVROPA: Sentiotec GmbH | Divize Harvia Group | Wartenburger Straße 31, A-4840 Vöcklabruck T +43 (0) 7672/22 900-50 | F -80 |
 info@sentiotec.com | www.sentiotec.com
 RUSKO: Adresa oprávněné osoby: Harvia Rus LLC 196006, Rusko.Saint-Petersburg, 266, Ligovsky Ave. 1, prostory.
 2.1-H.50 OGRN 1157847200818 | telefon: +78123258294 | e-mail: spb@accountor.ru